

**SKG-IKOB AE 3104**  
**17-04-2024**



bezoekadres  
Poppenbouwing 56  
4191 NZ Geldermalsen

postadres  
Postbus 202  
4190 CE Geldermalsen

T +31 (0)88 244 01 00  
F +31 (0)88 244 01 01  
E [info@skgikob.nl](mailto:info@skgikob.nl)  
I [www.skgikob.nl](http://www.skgikob.nl)

## **ADDITIONELE EISEN**

### **VOOR HET OP BASIS VAN BRL 3104 VERLENEN VAN EEN KOMO® ATTEST-MET-PRODUCTCERTIFICAAT VOOR BEVEILIGINGSPRODUCTEN VOOR RAMEN EN DEUREN**

Vastgesteld door CvD Veilige en Inbraakwerende Producten  
d.d. 8 april 2024

---

## ALGEMENE INFORMATIE

Het College van Deskundigen voor Veilige en Inbraakwerende Producten (CvD-V&I) heeft in haar vergadering van 17-04-2023 besloten dat BRL 3104, de basis vormt voor de afgifte van kwaliteitsverklaringen voor beveiligingsproducten voor ramen en deuren.

Deze BRL verwijst vervolgens voor de classificatie en beproevingsmethoden naar NEN 5089 en naar deze SKG-IKOB AE.

Het CvD-V&I vormde de begeleidingscommissie voor het opstellen van dit document.

Beslissingen van het CvD-V&I zullen, voor zover relevant in dit document worden opgenomen en aan belanghebbenden worden bekendgemaakt.

Voor de laatste versie van dit document moet dan ook steeds de SKG-IKOB site worden geraadpleegd.

In het CvD-V&I zijn vertegenwoordigd:

- BouwendNederland – Vakgroep glas
- Vereniging van Fabrieken van Hang- en Sluitwerk (VHS)
- Federatie Veilig Nederland (FVN)
- Nationale Politie (NP)
- Centrum voor Criminaliteitspreventie en Veiligheid (CCV - PKVW)
- Verbond van Verzekeraars (VvV)
- Stichting Keuringsbureau Hout (SKH)
- Nederlands Sleutel- en Slotenspecialisten Gilde (NSSG)
- NL-Ingenieurs

© 2016 SKG-IKOB Alle rechten voorbehouden. Niets uit deze uitgave mag worden veelevoudigd, opgeslagen in een geautomatiseerd gegevensbestand, of openbaar gemaakt, in enige vorm of op enige wijze, hetzij elektronisch, mechanisch, door fotokopieën, opnamen, of enig andere manier, zonder voorafgaande schriftelijke toestemming van de uitgever. Onverminderd de aanvaarding van de beoordelingsrichtlijn door de KOMO Kwaliteits- en Toetsingscommissie (KKTC) beoordelingsrichtlijn berusten alle rechten bij SKG-IKOB. Het gebruik van deze beoordelingsrichtlijn door derden, voor welk doel dan ook, is uitsluitend toegestaan nadat een schriftelijke overeenkomst met SKG-IKOB is gesloten waarin het gebruiksrecht is geregeld.



SKG-IKOB Certificatie BV  
Poppenbouwing 56  
Postbus 202  
4190 CE Geldermalsen  
T: +31 (0)88 244 01 00  
F: +31 (0)88 244 01 01  
E: [info@skgikob.nl](mailto:info@skgikob.nl)  
I: [www.skgikob.nl](http://www.skgikob.nl)

## **INLEIDING**

De nationale beoordelingsrichtlijn BRL 3104 is de certificatiegrondslag voor inbraakwerende hang- en sluitwerk producten (de toekenning van SKG-sterren) en verwijst voor de eisen en beproevingsmethoden naar;

### **NEN 5089 - Inbraakwerend hang- & sluitwerk - Eisen en beproevingsmethoden.**

Deze NEN norm omvat echter niet alle denkbare beveiligingsproducten voor ramen en deuren en is een relatief statisch document.

Het is om die reden dat de BRL 3104 niet alleen verwijst naar NEN 5089 maar ook naar dit document;

### **SKG-IKOB AE 3104 - additionele eisen**

Hierin zijn CvD-V&I besluiten opgenomen als aanvulling c.q. alternatief op NEN 5089 en vormen hiermee eveneens basis SKG-IKOB certificatie van beveiligingsproducten.

NR	OMSCHRIJVING	PAGINA
01	Alternatieve product eisen voor manuele beproevingen .....	5
02	Aanvullende product eisen voor elektromechanisch- en elektronisch Hang- en Sluitwerk .....	6
03	Product eisen voor naadbeveiligers op draai-deuren (slotzijde) .....	18
04	Markering voorwaarden voor nood- en paniekopeners .....	19
05	Alternatieve bepalingen voor duurzaamheid & corrosiewerendheid sloten .....	20
06	Nadere toelichting & criteria voor de manuele beproeving .....	21
07	Product eisen voor code sluitingen .....	23
08	Product eisen voor elektromechanische hangsloten .....	25
Bijlagen:		
	Model eigenverklaring .....	26
	Hout*) 3 minuten (2-ster) .....	33
	Hout*) 5 minuten (3-ster) .....	39
	Kunststof 3 minuten (2-ster) .....	45
	Kunststof 5 minuten (3-ster) .....	48
	Aluminium 3 minuten (2-ster) .....	50
	Aluminium 5 minuten (3-ster) .....	52

*\*) Profieldetails evenals hang- en sluitnaden dienen te worden uitgevoerd conform de KVT, uitgave;  
Nederlandse Branchevereniging voor de Timmerindustrie (NBvT)*

## 01 Alternatieve product eisen voor manuele beproevingen

CvD besluit: 15-08-05 / 16-03-11 / 06-09-12 / 16-12-16 / 12-7-17

### Inleiding

Voortschrijdend inzicht bij SKG-IKOB heeft geleerd dat bekend is bij welke waarden ten aanzien van sterkte en maatvoering van bepaalde producten mag worden aangenomen dat ze in aanmerking zullen komen voor een classificatie volgens NEN 5089. Deze criteria voor specifieke productsoorten kunnen in de plaats treden van de manuele beproeving.

### Besluit

Voor onderstaande producten gelden laboratoriumbeproevingen als alternatief voor manuele beproeving \*).

*\*) Als niet aan deze laboratorium waarden wordt voldaan wil dit nog niet zeggen dat het product niet inbraakwerend is. Inbraakwerendheid moet dan middels een manuele beproeving worden vastgesteld!*

Product / Beproeving	Classificatie		
	1-ster	2-ster	3-ster
<b>Hoofdslot, bijzetslot of grendel met rechte schoot</b> (blok of pen)			
Schoot lengte	≥ 20 mm		
Dwarskracht(en) op schoot (niet ondersteund; afstand 6 mm)	4 kN	6 kN	
Indrukwaarde schoot (met passende sluitkom)	2 kN		
<b>Sluitkom voor sloten of grendels met rechte schoot</b> (blok of pen)			
Dwarskracht op sluitrand (drukstuk: diepte 14 mm, breedte = schootbreedte)	4 kN	6 kN	
Indrukwaarde achterzijde kom	4 kN		
<b>Hefschuifdeurslot</b>			
Draaimoment - weerstand slotmechaniek		≥ 95 Nm	
<b>Inbraakwerend beslag, indien vervaardigd van staf</b> (alu., messing, staal of RVS)			
Schilden zonder trekbescherming: drukbeproeving volgens EN 1906:A3.3 - 30.18; blijvende vervorming ≤ dikte schild - 4 mm, onderdelen mogen niet bezwijken		10 kN	15 kN
Schilden met trekbescherming: drukbeproeving volgens EN 1906:A3.3 - 30.20; blijvende vervorming ≤ dikte schild - 4 mm, onderdelen mogen niet bezwijken		15 kN	
Trekbeproeving volgens EN 1906:A3.4-30.19; blijvende vervorming ≤ 5 mm, onderdelen mogen niet bezwijken		15 kN	20 kN
Weerstand krukstift hefschuifdeur beslag (draaimoment)		≥ 65 - ≤ 85 Nm	
<b>Scharnieren of paumelles met inbraakwerende pen/nok</b>			
Pen/nok lengte		≥ 18 mm	
Dwarskracht op pen (afstand scharnierbladen + 6 mm); deformatie pen ≤ 8 mm		6 kN	7 kN
<b>Garagedeur aandrijving</b>			
Bevestigings-/ montage punten niet manueel te lossen / bereikbaar (NEN 5096)		beoordeling	

## 02 Aanvullende product eisen voor elektromechanisch- en elektronisch Hang- en Sluitwerk

CvD besluit: 17-04-23 / 08-04-24

### 1 Inleiding

Steeds meer producten welke bedoeld zijn voor het vergrendelen en ontgrendelen van ramen en deuren worden voorzien van elektromechanische en/of elektronische componenten. Omdat de reguliere normen, conform SKG-IKOB BRL3104, onvoldoende zijn toegespitst op deze producten, zijn door SKG-IKOB, in nauwe samenwerking met belanghebbende marktpartijen, in dit document aanvullende eisen samengesteld.

SKG-IKOB beoordeeld de producten uitsluitend op duurzaamheid en inbraakwerende eigenschappen. De overige \*) normen en regelgeving waaraan een product, of de oplossing waarvan het product deel uitmaakt, mogelijk aan moet voldoen, worden door SKG-IKOB niet getoetst of beoordeeld.

\*) Denk bij overige normen en regelgeving aan onder andere de AVG en CE met alle daar aan gerelateerde richtlijnen.

### 2 Onderverdeling van producten

Voor producten kunnen de volgende categorieën worden gedefinieerd:

- **Mechanische producten;** onder deze categorie vallen: producten die uitsluitend mechanisch werken en voor geen enkele functionaliteit in relatie tot het daadwerkelijk vergrendelen of ontgrendelen gebruik maken van elektromechanische en/of elektronische onderdelen.

Voor de categorie 'Mechanische producten' zijn deze aanvullende eisen niet van toepassing.

*Opmerking: Producten die uitsluitend voor signalering voorzien zijn van raam/deurstand- en/of krukstand- en/of schootstand-sensoren vallen ook onder deze categorie.*

- **Elektromechanische producten;** onder deze categorie vallen: Producten die voorzien zijn van één of meer elektromechanische en/of elektronische onderdelen welke al dan niet gezamenlijk (onder andere) tot doel en/of (bij)effect hebben, het product via een elektrisch signaal, meestal in de vorm van het aanbrengen of wegnemen van een voedingsspanning, te kunnen ontgrendelen en/of vergrendelen.

*Toelichting: Onder deze categorie vallen de meeste elektrische sloten en sluitplaten.*

- **Elektronische producten;** onder deze categorie vallen: Producten die voorzien zijn van één of meer elektromechanische en/of elektronische onderdelen welke al dan niet gezamenlijk (onder andere) tot doel en/of (bij)effect hebben het product via een elektrisch signaal, niet zijde de voedingsspanning, of een draadloos signaal te kunnen ontgrendelen en/of vergrendelen.

*Toelichting: Onder deze categorie vallen alle sloten die (onder andere) tot doel en/of (bij)effect hebben, dat het slot ontgrendeld en/of vergrendeld kan worden via een elektronisch of draadloos signaal, waaronder maar niet beperkt tot signalen die verstuurd worden via radiogolven (RF), lichtsignalen zoals bijvoorbeeld infrarood licht (IR), al dan niet hoorbare geluidsignalen, mechanische trillingen (ook kloppen en tikken).*

### 3 Toepassingsgebied

Deze aanvullende eisen zijn van toepassing op alle producten uit de categorieën: 'Elektromechanische producten' en 'Elektronische producten'. Het beschrijft de eisen die worden gesteld aan de systemen voor de distributie, opslag en verwerking van digitale sleutels\*) voor het autoriseren van bediening en/of het (de)activeren van de vergrendeling.

In basis dienen de producten uit de categorieën: 'Elektromechanische producten' en 'Elektronische producten' primair te voldoen aan de eisen zoals omschreven in de NEN 5089.

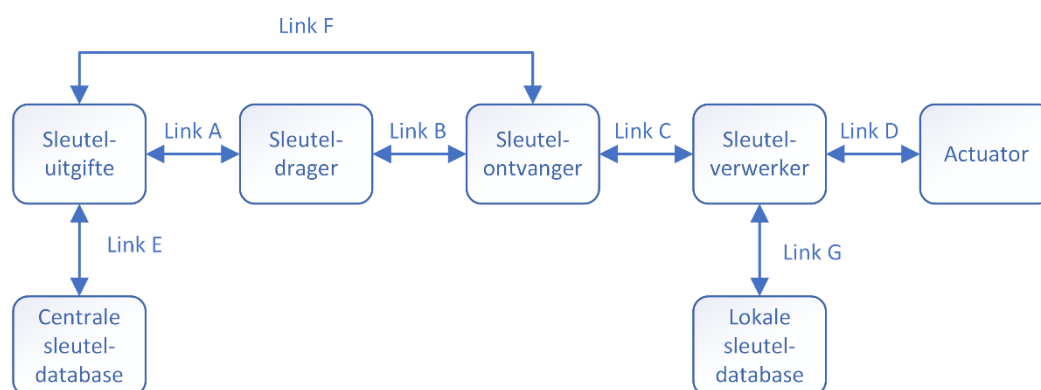
\*) Waar in dit document de term 'sleutel(s)' wordt gebruikt wordt onder een sleutel verstaan: iedere vorm van code(drager) waarmee het product bediend kan worden. Internationaal wordt dit veelal aangeduid met 'credential(s)'.

#### 3.1 Basis Systememodel

Deze aanvullende eisen (AE) beschouwen ieder ter beoordeling aangeboden product of samenstelling van producten als een systeem, waarvan op de volgende pagina het basis systeemmodel is gegeven. Ieder product of samenstelling van producten kan worden teruggebracht tot het basis systeemmodel. Daarbij geeft een elektronisch slot met een beheeromgeving voor sleutels mogelijk invulling aan alle componenten van het systeemmodel en blijft de invulling voor een elektromechanisch slot mogelijk beperkt tot één component en één link (Link D en Actuator).

Deze AE stelt eisen aan iedere component en iedere link binnen het basis systeemmodel.

In geval van tegenstrijdigheden tussen deze AE en andere van toepassing zijnde wettelijke normen of regelgeving dient dit aan SKG-IKOB te worden gemeld en zal door SKG-IKOB deze AE worden aangepast. Bij tegenstrijdigheden met andere gehanteerde (niet zijnde wettelijke) normen of private eisen zal dit bij het College van Deskundigen ingebracht en besproken worden.



Figuur 1: Basis systeemmodel

**Toelichting:** 'Fout! Verwijzingsbron niet gevonden.'

Het basis systeemmodel bestaat uit functionele componenten, welke in de praktijk niet altijd afzonderlijke delen zijn. De eisen hebben betrekking op de functionele componenten en vormen daarmee als totaal de eisen voor het fysieke product of samenstelling van producten.

Het basis systeemmodel bestaat uit de volgende componenten:

- Onder 'Sleuteluitgifte' vallen alle systemen, componenten en processen waarmee, op welke wijze dan ook, sleutels voor het systeem worden geproduceerd of gegenereerd. Daaronder, maar niet beperkt tot, vallen beheerapplicaties, online beheeromgevingen, productie van RFID transponders, productie van afstandsbedieningen, enz.
- Onder 'Centrale sleuteldatabase' vallen alle systemen, componenten en processen waar en waarmee, op welke wijze dan ook, meer dan een enkele geproduceerde of de te produceren sleutels worden opgeslagen, anders dan de 'Sleuteldrager' en de 'Lokale sleuteldatabase'.
- Onder 'Sleuteldrager' vallen alle systemen, producten of componenten welke, op welke wijze dan ook, worden gebruikt om de sleutel van de 'Sleuteluitgifte' naar de 'Sleutelontvanger' te brengen. Daaronder, maar niet beperkt tot, vallen RFID transponders, afstandsbedieningen, QR-codes, enz.
- Onder 'Sleutelontvanger' vallen alle systemen en componenten waarmee, op welke wijze dan ook, sleutels worden ontvangen of gelezen. Daaronder, maar niet beperkt tot, vallen RFID lezers, ontvangers van afstandsbedieningen, lezers voor QR-codes, invoerapparaten voor pincodes, enz.  
De sleutelontvanger regelt de communicatie met de sleuteldrager en/of sleuteluitgifte en draagt de ontvangen sleutel over aan de sleutelverwerker.

**Toelichting:** 'Sleutelontvanger'

*Indien de 'Sleutelontvanger' fysiek is opgedeeld in een antenne en elektronica welke het antenne signaal verwerkt, dan dient de verbinding tussen de antenne en de overige elektronica te worden beschouwd als een verlenging van 'Link B' en dient deze aan dezelfde eisen te voldoen als 'Link B'*

- Onder 'Sleutelverwerker' vallen alle systemen en componenten welke de door de 'Sleutelontvanger' ontvangen sleutel, op welke wijze dan ook, controleren en verwerken. In geval een 'Lokale sleuteldatabase' aanwezig is kan, niet noodzakelijkerwijs, de 'Sleutelverwerker' de aangeboden sleutel vergelijken met de sleutels in 'Lokale sleuteldatabase' en bepalen of de aangeboden sleutel al dan geen toegang heeft.
- Onder 'Lokale sleuteldatabase' vallen alle systemen, componenten en processen waar en waarmee, op welke wijze dan ook, de sleutels welke toegang hebben bij het elektronische slot, binnen het betreffende elektronische slot worden opgeslagen.
- Onder 'Actuator' wordt dat deel van het elektronisch slot verstaan dat de elektronische goedkeuring van de 'Sleutelverwerker' omzet naar een mechanische actie.
- 'Link A' tot en met 'Link G' vormen de interne of externe verbindingen, op welke wijze dan ook, tussen de verschillende componenten. Daaronder, maar niet beperkt tot, vallen interne verbindingen op een PCB (Printed Circuit Board), draadloze radio verbindingen, verbindingen over het internet, enz.



#### 4 Classificatie

Enerzijds staat de huidige stand van techniek het maken van veilige elektronische sloten op geen enkele manier meer in de weg, anderzijds maakt de huidige stand van techniek het voor kwaadwillende steeds gemakkelijker om beveiligingstechnieken te manipuleren of te omzeilen. Het is daarom dat alle producten, ongeacht of ze voor SKG 2- of 3-ster gecertificeerd worden, aan deze aanvullende eisen moeten voldoen.

Voor wat betreft de eisen wordt er uitsluitend onderscheid gemaakt tussen interne be-drade verbindingen, waaronder maar niet beperkt tot de verbindingen op de eventuele PCB (Printed Circuit Board) van het product, welke zich binnen de 'veilige zone' \*) bevinden en alle overige verbindingen.

*\*) Onder 'veilige zone' en/of 'beveiligde zone' wordt het gebied (de zone) bedoeld, welke niet zonder braak te bereiken is, indien dit gebied is afgesloten (vergrendeling in gesloten toestand) met behulp van het betreffende (ter keuring voorliggende) product.*

#### 5 Eisen

##### 5.1 Algemeen

De eisen zijn per component van het basis systeemmodel gedefinieerd en vastgelegd in de volgende paragrafen. Indien een systeemdeel de functie van meerdere componenten vervuld dient dit systeemdeel aan de optelsom van de eisen voor de afzonderlijke componenten te voldoen.

De fabrikant van het systeem dient zijn product te specificeren aan de hand van het basis systeemmodel (Figuur 1) en op een duidelijke en eenduidige manier te verklaren dat aan de voor het product van toepassing zijnde eisen is voldaan. Voor de eigenverklaring dient gebruikt te worden gemaakt van de als bijlage opgenomen 'Model eigenverklaring'.

##### 5.2 Producten en productcombinaties

'Sleuteldragers' en/of accessoires en/of randapparatuur zoals maar niet beperkt tot 'Sleutelontvangers' welke in combinatie met het product gebruikt kunnen worden en onder het te verkrijgen certificaat moeten vallen, dienen gespecificeerd te worden en onderdeel van de beantwoording en eigenverklaring te zijn. Met andere woorden, de eigenverklaring dient ook accuraat te zijn voor betreffende onderdelen en producten. Deze onderdelen en producten vormen een integraal onderdeel van het certificaat en worden daarom als zodanig ook daarop vermeld. In de handleiding dient duidelijk naar voren te komen voor welke combinatie van producten het te verkrijgen SKG certificaat geldig is met daarbij uitdrukkelijk de vermelding dat voor andere combinaties het SKG certificaat niet geldig is.

### 5.3 Eisen voor signaaloverdracht

Aan de signaaloverdracht binnen iedere link (Link A ... Link G) worden de volgende eisen gesteld:

Soort link (toegankelijkheid)	Voorbeeld	Cryptografische versleuteling	Lengte van cryptografische sleutel	Geldigheid van cryptografische sleutel	Bescherming tegen accepteren van een gekopieerd bericht	Authenticatie**	Integriteitscontrole***
Intern, contact Product in veilige zone	o.a. interne bedrading in het product, ook PCB	Niet noodzakelijk	n.v.t.	n.v.t.	n.v.t.	n.v.t.	n.v.t.
Intern, contact Product in onveilige zone	o.a. interne bedrading in het product, ook PCB	Ja, AES128* of beter	≥128 bits	Oneindig	Ja	Ja	Ja
Extern, contact, veilige zone	o.a. bedrading buiten het product, aangebracht in de veilige zone.	Niet noodzakelijk	n.v.t.	n.v.t.	n.v.t.	n.v.t.	n.v.t.
Extern, contact, onveilige zone	o.a. bedrading buiten het product, aangebracht in de onveilige zone.	Ja, AES128* of beter	≥128 bits	Oneindig	Ja	Ja	Ja
Draadloos, ongeacht de toegepaste techniek of te overbruggen afstand en ongeacht de veiligheidszone waarin het product is aangebracht.	RFID transponders, draadloze afstandsbedieningen, Bluetooth, Wi-Fi, Zigbee, Z-wave, lichtsignalen, geluidssignalen, enz.	Ja, AES128* of beter	≥128 bits	Oneindig	Ja	Ja	Ja
Publieke netwerken	o.a. internet verbindingen.	De beveiliging van de verbinding wordt bepaald door de server waarmee de verbinding gemaakt wordt. Deze server dient minimaal een A+ rating te hebben, testen via: <a href="https://www.ssllabs.com/ssltest/index.html">https://www.ssllabs.com/ssltest/index.html</a>					

Tabel 1: Eisen aan iedere link

\* AES128 of een aantoonbaar gelijkwaardig of beter alternatief met open source, inclusief de verwijzing naar de open source.

\*\* Authenticatie is het proces waarbij wordt gecontroleerd of een gebruiker (kan ook een apparaat of onderdeel daarvan zijn) daadwerkelijk is wie het beweert te zijn.

\*\*\* Integriteitscontrole: controle op de integriteit van de data.

### 5.4 Eisen met betrekking tot toegang tot en opslag van de sleutelgegevens

Eisen met betrekking tot toegang en opslag van sleutelgegevens omvatten versleuteling, authenticatie en integriteitscontrole.

In het algemeen geldt dat alle identificatiedata, zoals sleutelgegevens, gebruikersdata en wachtwoorden, onleesbaar moet zijn tussen:

- De 'Sleuteluitgifte' en de 'Lokale sleuteldatabase'
- De 'Sleuteluitgifte' en de 'Centrale sleuteldatabase'

Daarnaast dient de toegang tot sleutelgegevens geautoriseerd en geauthentiseerd te worden.

Om dit te bereiken moet alle identificatiedata binnen de betreffende componenten versleuteld worden opgeslagen. Tabel 2 geeft een overzicht van de eisen:

Component	Crypto grafische versleuteling	Authenticatie <sup>(7)</sup>	Autorisatie <sup>(8)</sup>	Integriteits- controle <sup>(9)</sup>
Sleutel- uitgifte	Ja, AES128 <sup>(1)</sup> of beter	TFA of MFA <sup>(2)</sup> is verplicht indien meer dan 10 eigen producten of één of meer producten van derden kunnen worden beheerd (zie toelichting). Voor alle andere situaties mag het mogelijk zijn TFA of MFA <sup>(2)</sup> optioneel uit te zetten zijn, waarbij een melding over de gereduceerde veiligheid moet worden gegeven.	Login met unieke gebruikersnaam <sup>(4)</sup> en wachtwoord <sup>(5)</sup> .	Ja
Centrale sleutel- database	Ja, AES128 <sup>(1)</sup> of beter, tenzij de 'Centrale sleutel-database' op dezelfde server wordt verwerkt als de 'Sleuteluitgifte' applicatie en deze server is ondergebracht in een ISO27001 gecertificeerd datacenter <sup>(6)</sup> en bovendien de data op een AES128 <sup>(1)</sup> of beter versleuteld opslagmedium is opgeslagen.	Ja, minimaal MAC <sup>(3)</sup> , tenzij de 'Centrale sleutel-database' op dezelfde server wordt verwerkt als de 'Sleuteluitgifte' applicatie en deze server is ondergebracht in een ISO27001 gecertificeerd datacenter <sup>(6)</sup> en bovendien de data op een AES128 <sup>(1)</sup> of beter versleuteld opslagmedium is opgeslagen.	Login – Sessie, tenzij de Centrale sleutel-database op dezelfde server wordt verwerkt als de Sleuteluitgifte applicatie en deze server is ondergebracht in een ISO27001 gecertificeerd datacenter <sup>(6)</sup> .	Ja
Sleutel- drager	Ja, AES128 <sup>(1)</sup> of beter, tenzij de 'Sleuteldrager' de sleutel uitsluitend overdraagt en zelf niet opslaat en bovendien de betreffende sleutel slechts eenmalig gebruikt kan worden.	Ja, minimaal MAC <sup>(3)</sup> , tenzij de 'Sleuteldrager' de sleutel uitsluitend overdraagt en zelf niet opslaat en bovendien de betreffende sleutel slechts eenmalig gebruikt kan worden.	Login – Sessie, tenzij aannemelijk gemaakt kan worden dat de sleutel (data) op geen enkele manier uitgelezen kan worden indien een ter zake kundige ongelimiteerd over de 'Sleuteldrager' beschikt.	Ja
Sleutel- ontvanger	Ja, AES128 <sup>(1)</sup> of beter, tenzij de 'Sleutelontvanger' de sleutel uitsluitend overdraagt en zelf niet opslaat en bovendien de 'Sleutelontvanger' en 'Sleutelverwerker' onderdeel zijn van hetzelfde product (ondergebracht in dezelfde behuizing) en het product zich in de veilige zone bevindt.	Ja, minimaal MAC <sup>(3)</sup> , tenzij de 'Sleutelontvanger' de sleutel uitsluitend overdraagt en zelf niet opslaat en bovendien de 'Sleutelontvanger' en 'Sleutelverwerker' onderdeel zijn van hetzelfde product (ondergebracht in dezelfde behuizing) en het product zich in de veilige zone bevindt.	n.v.t.	Ja
Sleutel- verwerker	Ja, AES128 <sup>(1)</sup> of beter, tenzij de 'Sleutelverwerker' de sleutel uitsluitend verwerkt en zelf niet opslaat en bovendien de 'Sleutelontvanger', 'Sleutelverwerker' en 'Lokale sleutel-database' onderdeel zijn van hetzelfde product (ondergebracht in dezelfde behuizing) en het product zich in de veilige zone bevindt.	Ja, minimaal MAC <sup>(3)</sup> tenzij de 'Sleutelverwerker' de sleutel uitsluitend verwerkt en zelf niet opslaat en bovendien de 'Sleutelontvanger', 'Sleutelverwerker' en 'Lokale sleutel-database' onderdeel zijn van hetzelfde product (ondergebracht in dezelfde behuizing) en het product zich in de veilige zone bevindt.	n.v.t.	Ja
Lokale sleutel- database	Ja, AES128 <sup>(1)</sup> of beter, tenzij de 'Lokale sleutel-database' en 'Sleutelverwerker' onderdeel zijn van hetzelfde product (ondergebracht in dezelfde behuizing) en dat product zich in de veilige zone bevindt, of er aannemelijk gemaakt kan worden dat de sleutel (data) op geen enkele manier uitgelezen kan worden via intern- (binnen de behuizing van het product) of extern beschikbare interfaces indien een ter zake kundige ongelimiteerd over het product met de 'Lokale sleutel-database' beschikt.	Ja, minimaal MAC <sup>(3)</sup> , tenzij de 'Lokale sleutel-database' en 'Sleutelverwerker' onderdeel zijn van hetzelfde product (ondergebracht in dezelfde behuizing) en dat het product zich in de veilige zone bevindt.	n.v.t.	Ja
Actuator	n.v.t.	n.v.t.	n.v.t.	n.v.t.

Tabel 2: Eisen aan opslag van data binnen iedere component

- (1) AES128 of een aantoonbaar gelijkwaardig alternatief met open source, inclusief de verwijzing naar de open source.  
 (2) TFA of MFA: Two Factor Authentication of Multi Factor Authentication (zie onderstaande toelichting).  
 (3) MAC: Message Authentication Code.  
 (4) Gebruikersnaam: unieke identificatie van een persoon (bijvoorbeeld e-mail adres, tel.nr. of externe authenticatie provider ID).  
 (5) Wachtwoord: wachtwoord, verificatiecode of autorisatie van externe authenticatie provider.  
 (6) In plaats van 'ISO27001 gecertificeerd datacenter' mag ook worden gelezen 'een beveiligde ruimte op locatie van de gebruiker', waarbij in dat geval de ISO27001 eis komt te vervallen. Indien het datacenter een eigen beveiligde omgeving van bijvoorbeeld de certificaathouder betreft, dient deze wel ISO27001 gecertificeerd te zijn.  
 (7) Authenticatie is het proces waarbij wordt gecontroleerd of een gebruiker (kan ook een apparaat of onderdeel daarvan zijn) daadwerkelijk is wie het beweert te zijn.

(8) *Autorisatie is het proces waarbij aan een gebruiker (kan ook een apparaat of onderdeel daarvan zijn) toestemming wordt gegeven om een bepaalde resource of functie te gebruiken.*

(9) *Integriteitscontrole: controle op de integriteit van de data.*

**Toelichting:** 'Tabel 2: Eisen aan opslag van data binnen iedere component'

- I. *TFA of MFA is verplicht indien meer dan 10 eigen producten worden beheerd. Eigen producten zijn in dit kader producten waarmee toegang kan worden verkregen tot een woon- of verblijfsruimte welke door de beheerder zelf wordt gebruikt.*
- II. *TFA of MFA is verplicht indien één of meer producten van derden kunnen worden beheerd. Producten van derden zijn in dit kader producten waarmee toegang kan worden verkregen tot een woon- of verblijfsruimte welke niet door de beheerder zelf wordt gebruikt.*
- III. *Indien voor de authenticatie gebruik wordt gemaakt van diensten van derden, zoals bijvoorbeeld Apple, Google, Facebook of Microsoft, dient ook deze authenticatie methode te zijn voorzien van TFA of MFA, tenzij binnen de gebruikte authenticatiemethode een vertrouwensrelatie kan worden geborgd welke gelijk of beter is dan TFA of MFA.*

## 5.5 Eisen met betrekking tot de opslag van wachtwoorden en sleutels

Wachtwoorden en PIN-codes (door een persoon over te dragen sleutels), mogen binnen de centrale database niet worden opgeslagen en mogen niet herleidbaar zijn. Een gebruiker of beheerder, op welk niveau dan ook, kan deze gegevens daardoor op geen enkele manier opvragen of inzien. Uiteraard is het wel toegestaan om bijvoorbeeld een hash van deze gegevens op te slaan en te vergelijken. Bovenstaande geldt tevens voor de lokale database, indien de lokale database via openbare netwerken toegankelijk is.

## 5.6 Eisen aan de bediening

Sluitingen of de daarvoor bedoelde producten kunnen worden bediend volgens de volgende principes:

- **Directe aansturing;** het basis systeemmodel is gereduceerd tot uitsluitend een 'Actuator', welke direct wordt aangestuurd met een elektrisch signaal ('Link D').
- **Lokale bediening;** de persoon die het slot bedient, bevindt zich in de directe nabijheid\*) van het slot en bedient het slot met de intentie de bijbehorende deur zelf te passeren.
- **Bediening op afstand;** het slot wordt bediend:
  - vanaf een locatie die zich niet in de nabijheid van het slot bevindt, of;
  - door een persoon die niet de intentie heeft om de deur zelf te passeren, of;
  - door een ander product of systeem, al dan niet geautomatiseerd.

\*) *Onder directe nabijheid wordt verstaan een afstand van circa 25m, waarbij de bediener direct zicht (niet via een camera) heeft op de deur en controle kan uitoefenen op de sluitstatus van de deur.*

Het systeem moet aan gebruikers de mogelijkheid bieden sluitingen te ontgrendelen (van slot) en dezelfde sluitingen te vergrendelen (op slot).

Aan de bediening volgens de principes 'Directe aansturing' en 'Lokale bediening' worden geen additionele eisen aan de bediening gesteld, anders dan de eisen die aan de signaaloverdracht zijn gesteld voor bijvoorbeeld; RFID transponders of afstandsbedieningen of andere digitale sleutels in welke vorm dan ook.

### 5.6.1 Eisen aan 'Bediening op afstand'

In geval een slot met het principe 'Bediening op afstand' wordt toegepast, mag de deur uitsluitend tijdelijk (maximaal 30 seconden) ontgrendeld\*) worden.

Bovenstaande is van toepassing tenzij:

- De gebruiker gewezen wordt op de veiligheidsaspecten welke 'Bediening op afstand' met zich mee kan brengen en;
- Een wijziging van de deurstand (deur 'geopend' of 'gesloten') binnen 15 seconden na de wijziging wordt doorgegeven aan de persoon of het systeem welke het slot heeft bedient en;
- Een wijziging van de schootstand (schoot uit is 'vergrendeld', schoot in is 'ontgrendeld') van de nachtschoot van het slot binnen 15 seconden na de wijziging wordt doorgegeven aan de persoon of het systeem welke het slot heeft bedient en;
- Aan de persoon of het systeem welke het slot heeft bedient duidelijk de deurstatus\*\*) wordt getoond, waarbij de deur uitsluitend als 'vergrendeld' wordt aangemerkt indien de deurstand 'gesloten' is en de schootstand van de nachtschoot van het slot 'vergrendeld' is.

\*) *Ontgrendeld: de deur kan niet automatisch worden geopend of open geduwd zonder een additionele handeling uit te voeren, zoals bijvoorbeeld het bedienen van een kruk.*

\*\*) *Deurstatus: combinatie van deurstand en schootstand. De deurstatus is uitsluitend 'vergrendeld' indien de deurstand 'gesloten' is en de schootstand van de nachtschoot van het slot 'vergrendeld' is.*

## 6 Eisen aan software en firmware

Aan de software en firmware behorende bij het product of systeem, worden additioneel de volgende eisen gesteld:

- Software (Apps) voor telefoons, computers of andere apparaten dienen adequaat van updates te worden voorzien indien er binnen de bestaande software veiligheidsproblemen zijn geconstateerd. Deze updates moeten in geval van een online dienst voor de gebruiker automatisch worden aangeboden, in geval van software voor telefoons, computers of andere apparaten, dient deze software ter beschikking van de gebruiker worden gesteld zodat deze door de gebruiker zelf geïnstalleerd kan worden. U dient te verklaren dat en hoe dit is gerealiseerd voor het product en bijbehorende beheer en toegangsmiddelen.
- Firmware van de producten dient, adequaat ge-update te kunnen worden indien er binnen de bestaande firmware veiligheidsproblemen zijn geconstateerd. Deze updates moeten in het veld door de gebruiker of geautomatiseerd uitgevoerd kunnen worden. Het moet dus niet nodig zijn om het product daarvoor aan bijvoorbeeld de leverancier of fabrikant te retourneren. Indien er binnen de bestaande firmware veiligheidsproblemen zijn geconstateerd, dient gedurende de geldigheid van het certificaat, aan de gebruiker kosteloos een nieuwe firmware beschikbaar te worden gesteld, waarin het veiligheidsprobleem is verholpen.
- Het product moet beveiligd zijn tegen het accepteren van niet door de fabrikant gemaakte en gesignde firmware via bijvoorbeeld FOTA\*) of USB.

\*) *FOTA: Firmware Over The Air, het kunnen updaten van de firmware via een draadloze verbinding.*

### **Toelichting: 'Eisen aan software en firmware'**

- I. Wanneer producten stand-alone zijn, blijven bovenstaande eisen van toepassing. Uiteraard zullen in dat geval automatische updates niet mogelijk zijn. De gebruiker moet echter wel zelf in staat zijn de update uit te voeren en de firmware dient ook kosteloos aan de gebruiker beschikbaar gesteld te worden.*
- II. Wanneer er gebruik wordt gemaakt van door de fabrikant geleverde of beschikbaar gestelde apps voor telefoons, computers of andere apparaten, dan hoeft de fabrikant geen updates van die app voor betreffende apparaten meer te leveren, indien deze apparaten niet meer door hun fabrikant worden ondersteund of geen updates meer (kunnen) ontvangen.*

## 7 Eisen aan de digitale sleutels

Aan digitale sleutels, onafhankelijk van de drager, worden aanvullende eisen gesteld als weergegeven in paragraaf 7.1 en 7.2.

### 7.1 Door een persoon in te voeren of over te dragen sleutels

Aan sleutels welke door een persoon worden ingevoerd of overgedragen, waaronder, maar niet beperkt tot PIN-codes, worden de volgende eisen gesteld:

- Deze dienen een minimale lengte te hebben van 4 cijfers en/of 4 karakters.
- Deze dienen uniek binnen het systeem (de beheeromgeving voor een specifiek slot) te zijn. Het mag niet mogelijk zijn om binnen dezelfde beheeromgeving voor meerdere gebruikers dezelfde pincode of digitale sleutel toe te wijzen.
- Deze dienen aantoonbaar persoonsgebonden te zijn. D.w.z. het gebruik van een PIN-code moet, zonder de PIN-code zelf te benoemen, gelogd worden en gekoppeld zijn aan de gebruiker waaraan die pincode is toegewezen.

### 7.2 Via technologie in te voeren of over te dragen sleutels

Aan sleutels welke via technologie worden ingevoerd of overgedragen, waaronder, maar niet beperkt tot RFID transponders, afstandsbedieningen, QR-codes, enz. worden de volgende aanvullende eisen gesteld:

- Deze dienen een minimale lengte te hebben van 20bits of 1.000.000 code variaties.
- De combinatie van de sleutels en de daarvoor gebruikte versleuteling dient uniek te zijn. Dit betekent dat de sleutels bij geen ander systeem als valide sleutel gebruikt kunnen worden, zonder dat daar expliciet toestemming voor is gegeven.
- Moeten versleuteld zijn opgeslagen, zie ook 'Tabel 2: Eisen aan opslag van data binnen iedere component'.
- Deze moeten voorzien zijn van een authenticatiemethode, zie ook 'Tabel 2: Eisen aan opslag van data binnen iedere component'.

## 8 Eisen aan elektronische toetsentableaus

Elektronische toetsentableaus kunnen bestaan uit bijvoorbeeld, maar niet beperkt tot: fysieke knoppen, aanraak- of drukgevoelige vlakken, aanraak- of drukgevoelige display's.

In verband met de verhoogde risico's bij gebruik van toetsentableaus en/of pincodes kan een product met toetsentableau nooit een hogere classificatie dan SKG 2-ster krijgen.

Elektronische toetsentableaus welke bedoeld zijn voor het invoeren van een digitale sleutel, bijvoorbeeld in de vorm van een pincode, dienen in aanvulling op, of ter verduidelijking van de eisen voor de componenten in het basis systeemmodel aan de volgende eisen te voldoen:

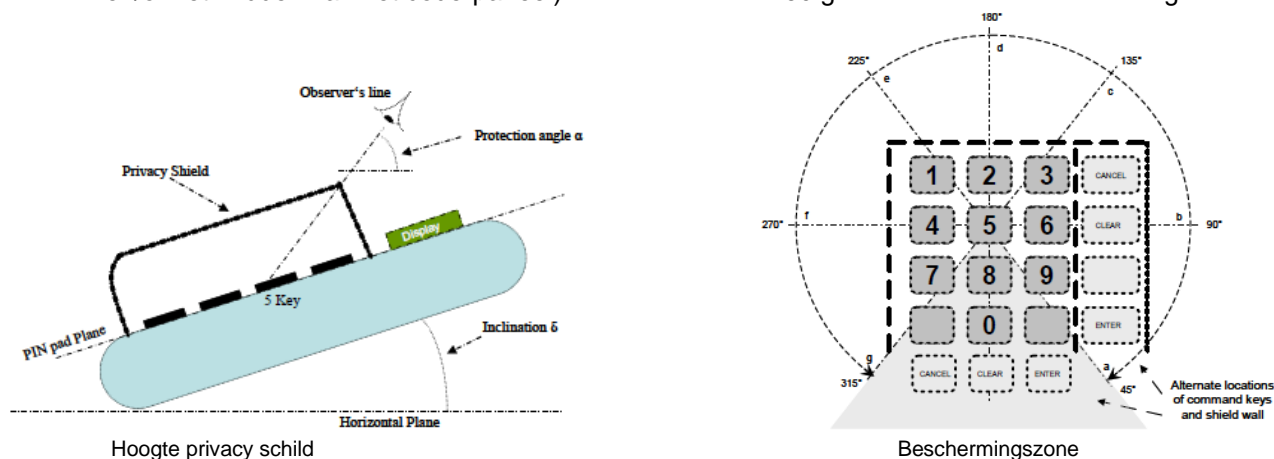
- Het toetsentableau (sleutelontvanger) mag niet gecombineerd zijn met de sleutelverwerker en/of actuator, tenzij het geheel van sleutelontvanger, sleutelverwerker en actuator in één product (behuizing) zijn ondergebracht en het gehele product aantoonbaar voldoende (3 minuten) tegen inbraak en meenemen beveiligd is, of zich binnen de beveiligde zone \*) bevindt.
- Het toetsentableau (sleutelontvanger) moet een dusdanige veiligheidsrelatie met de sleutelverwerker hebben, dat het toetsentableau niet uitgewisseld kan worden zonder dat daarvoor een aanpassing (aankopen / koppelen / productwijziging) van sleutelverwerker nodig is.
- Het aantal pincodes dat per uur ingevoerd kan worden, moet zodanig beperkt zijn dat het maximaal aantal in te voeren pincode in een aaneengesloten periode van 48 uur niet meer is dan: het maximaal aantal mogelijke pincodes gedeeld door de leesnelheid, gedeeld door het maximale aantal gebruikers waaraan een pincode kan worden toegewezen, gedeeld door 2. Daarbij wordt de leesnelheid bepaald door het maximaal aantal codes dat per uur kan worden ingevoerd.
- Toetsentableaus dienen te zijn voorzien van een afscherming welke meekijken beperkt, tenzij het meekijken vanuit de openbare ruimte niet mogelijk is door de gebruikte technologie van het toetsentableau. Indien de afscherming als een optioneel onderdeel wordt geleverd dient in de



gebruiksaanwijzing en de installatievoorschriften hiervan duidelijk melding te worden gemaakt. Daarbij moet een duidelijke waarschuwing voor het gevaar op meekijken worden vermeld indien geen afscherming wordt gebruikt en dient uitdrukkelijk te worden vermeld dat bij gebruik zonder een goedgekeurde afscherming het SKG certificaat niet geldig is.

Indien voor het toetsentableau gebruik wordt gemaakt van een app op een persoonsgebonden mobiel apparaat, dan vervalt de bovenstaande eis voor afscherming.

- De afscherming moet voldoen aan de eisen als gesteld in EN 16867:2021 onder 'Protected visibility':
  - De hoogte van de afscherming wordt bepaald door een straal vanaf het referentiepunt (de 5-toets en/of het midden van het code-paneel) onder een hoek  $\geq 30$  graden vanuit de beschermingszone.



*\*) Onder 'veilige zone' en/of 'beveiligde zone' wordt het gebied (de zone) bedoeld, welke niet zonder braak te bereiken is. Indien dit gebied is afgesloten (vergrendeling in gesloten toestand) met behulp van het betreffende (ter keuring voorliggende) product, dient dit product bestand te zijn tegen de manuele beproeving volgens SKG 2-ster.*

### 8.1 In- en uitschakelbare PIN code functionaliteit

Indien bij een SKG 3-ster product de mogelijkheid tot het inschakelen van een PIN-code bestaat, dan dient het product aan de volgende eisen te voldoen:

- De functionaliteit welke het invoeren van PIN-codes mogelijk maakt mag niet standaard aan staan.
- Indien de functionaliteit voor het invoeren van PIN-codes via een grafische of tekst gebaseerde gebruikersinterface wordt uitgevoerd, dient een duidelijke waarschuwing te worden gegeven, waarbij uitdrukkelijk wordt vermeld dat het SKG certificaat bij het inschakelen van de functie degradeert tot SKG 2-ster niveau.
- Indien de functionaliteit voor het invoeren van PIN-codes via bijvoorbeeld een jumper of schakelaar wordt ingeschakeld, dan moet dit alleen mogelijk zijn nadat een verzegeling is verwijderd, waarop uitdrukkelijk wordt vermeld dat het SKG certificaat bij het inschakelen van de functie degradeert tot SKG 2-ster niveau.

## 9 Biometrische lezers

Indien de sleutelontvanger binnen het basis systeemmodel een biometrisch lezer is, dan moet deze biometrische lezer minimaal voldoen aan 'Grade C' van de 'Credential related security' eisen zoals gesteld in EN 16867:2021:

- FAR<sup>-1</sup> / max. number of auth. templates: 10.000
- Additional security features: alive detection

## 10 Overige eisen

### 10.1 Eisen met betrekking tot het product

- Het product en/of daaraan gerelateerde apps en/of beheerapplicaties in welke vorm dan ook, mogen na afronding van de installatie of inbedrijfstelling, geen voorgeprogrammeerde of herleidbare wachtwoorden, toegangscodes, toegangssleutels of iets van dien aard bevatten.
- Indien het product eenmaal geïnstalleerd en inbedrijf gesteld is, mag het product niet meer van eigenaar kunnen veranderen, zonder tussenkomst van de eigenaar of productverantwoordelijke. In dat kader mag het product ook niet meerdere malen aan een beheerapplicatie of beheerplatform gekoppeld kunnen worden.
- Wachtwoorden ten behoeve van toegang tot een online-dienst voor het beheer en/of de configuratie van het product dienen minimaal te voldoen aan criteria als gesteld aan de component sleuteluitgifte binnen het basis systeemmodel.
- De beveiliging van het product en bijbehorende data dient in stand te blijven indien één of meerdere delen van de totale oplossing worden losgekoppeld van het internet en/of netwerk.

### 10.2 Eisen met betrekking tot de documentatie

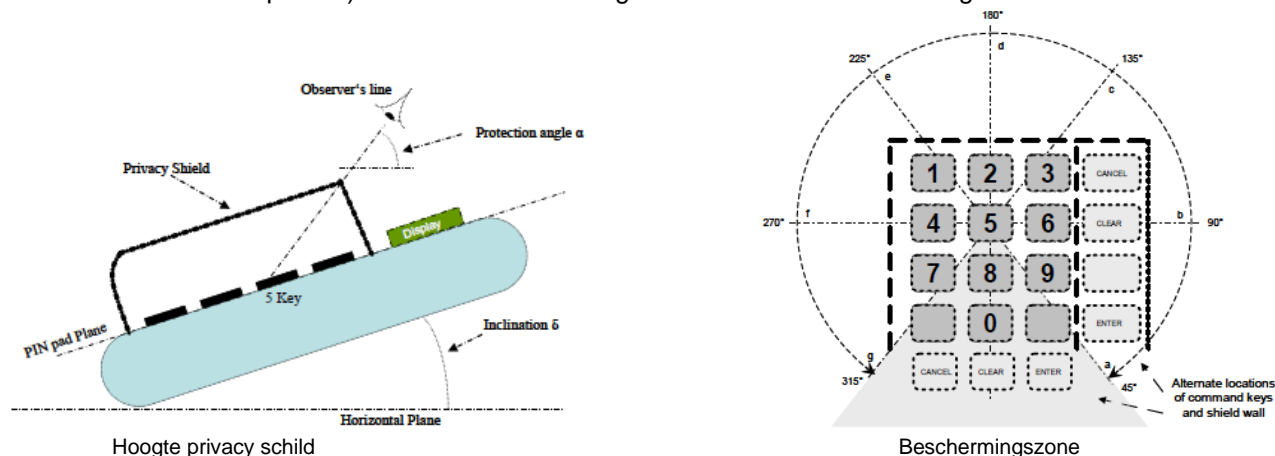
Producten dienen te worden voorzien van een installatie, configuratie en gebruikershandleiding.

In de handleidingen moeten (indien van toepassing) minimaal de volgende zaken duidelijk naar voren komen c.q. worden vermeld:

- Hoe het product geïnstalleerd, aangesloten (elektrisch aansluitschema), geconfigureerd en bediend moet worden om te voldoen aan de door SKG gestelde eisen / voorwaarden.  
Tevens moet worden aangegeven; hoe firmware-updates beschikbaar worden gesteld en hoe de gebruiker deze zelf kan uitvoeren.  
Indien er bedieningsmethoden zijn waardoor het product niet meer aan de SKG eisen voldoet dient dit duidelijk te zijn aangegeven.
- Voorwaarden voor producten met uitsluitend de functionele componenten 'Link D' en 'Actuator':
  - Er wordt uitsluitend aan de SKG eisen voldaan, indien de aansturing van de producten voldoet aan de eisen zoals gesteld in de geldende AE3104 en dat daarbij het gehele systeem volgens het basis systeemmodel moet worden beschouwd.
- Voorwaarden ruststroom producten (sluiting ontgrendeld bij stroom uitval):
  - Er wordt uitsluitend aan de SKG eisen voldaan indien voedingsuitval wordt gesignaleerd naar de gebruiker of een Alarm Centrale (bijv. PAC) en deze voedingsuitval gedurende tenminste 24 uur wordt opgevangen door een geschikte noodstroomvoorziening. De noodstroomvoorziening mag over-ruled worden door een brand- of ontruimingsalarm.
- Voorwaarden toepassing biometrische lezers:
  - De lezer moet voldoen aan 'Grade C' van de 'Credential related security' eisen zoals gesteld in EN 16867:2021: \_ FAR-1 / max. number of auth. templates: 10.000  
\_ Additional security features: alive detection
- Voorwaarden toepassing elektronische toetsentableaus:
  - Duidelijke waarschuwing dat bij gebruik van een toetsentableau de certificering degradeert tot SKG 2-ster niveau.
  - Code lengte minimaal 4 cijfers en/of 4 karakters.
  - Indien het product wordt toegepast in een openbare ruimte; opnemen advies "regelmatig wijzigen van de code".
  - Toetsentableau moet zijn afgeschermd volgens de eisen als gesteld onder 'Protected visibility' zoals gesteld in EN 16867:2021 (volgende pagina):



De hoogte van de afscherming wordt bepaald door een straal vanaf het referentiepunt (de 5-toets en/of het midden van het code-paneel) onder een hoek  $\geq 30$  graden vanuit de beschermingszone.



## 11 Evaluatie en verificatie

De eisen zoals geformuleerd in dit document worden getoetst op basis van een eigen verklaring van de fabrikant van het ter beoordeling aangeboden product.

SKG-IKOB beoordeelt de eigenverklaring op juistheid en volledigheid. Daarnaast moeten producten, indien zij ook een mechanische component bevatten welke onder een reguliere door SKG-IKOB gehanteerde norm(en) vallen, aan betreffende norm(en) voldoen. Indien daaraan beproevingsmethodes zijn gekoppeld, zal het aangeboden product ook aan deze beproevingen worden onderworpen.

Het product of samenstelling van producten welke ter beoordeling aangeboden worden dienen op het moment van aanbieden en gedurende de levensduur van het product of samenstelling van producten te voldoen aan de afgegeven eigenverklaring. De partij welke een product ter beoordeling bij SKG-IKOB aanbiedt, is volledig verantwoordelijk voor de inhoud van de aangeleverde eigenverklaring en voor het van toepassing zijn van die eigenverklaring op de producten zoals in het veld worden en zijn geïnstalleerd.

### 11.1 Wijziging van het product

Indien er, nadat SKG-IKOB aan een product (systeem) een certificaat heeft verleend, wijzigingen worden aangebracht en die wijzigingen van invloed zijn op de geclassificeerde kenmerken zoals omschreven in deze AE, dient een geactualiseerde eigenverklaring bij SKG-IKOB ingediend te worden. Het is aan SKG-IKOB om te beoordelen of de certificatie kan worden gecontinueerd.

## 12 Model eigenverklaring

Naast de standaard beproeving(en) voor het bepalen van de inbraakwerende eigenschappen en de kwaliteitseisen van de 'Producten' worden de aanvullende eisen getoetst aan de hand van een eigenverklaring. Voor deze eigenverklaring dient gebruik te worden gemaakt van de 'Model eigenverklaring', zie bijlage:

### 03 Product eisen voor naadbeveiligers op draai-deuren (slotzijde)

CvD besluit: 07-12-10 / 06-09-12

#### Inleiding

Vanuit NEN 5089 geldt een manuele beproeving volgens NEN 5096.

Sluitnaadbeveiligers zijn niet zelfstandig inbraakwerend en kunnen uitsluitend voor 1-ster in aanmerking, mits zij worden toegepast met een slot.

#### Besluit

Het CvD heeft besloten dat dergelijke producten kunnen worden gecertificeerd, mits zij voldoen aan nader genoemde criteria en worden beproefd volgens onderstaand protocol;

1. Sluitnaadbeveiligers (kozijn- en/of vleugeldeel) moet de sluitnaad volledige afdekken.
2. Sluitnaadbeveiligers (delen die na montage in het zicht blijven) moeten voldoen aan grade 3 van NEN-EN 1670:1998, par. 5.
3. Sluitnaadbeveiligers moet een manuele beproeving gedurende 3 minuten (RC2) kunnen weerstaan. Binnen- en buiten draaiende deuren dienen op gelijke wijze worden beoordeeld middels de volgende bepalingmethode;

Sluitnaadbeveiligers wordt gemonteerd volgens de montage instructie op een referentiedeuren, welke is voorzien van een hoofdslot, kruk positie 1050 mm en een bijzetslot, positie onder het hoofdslot\*.

\* *voor de beproeving het is niet noodzakelijk de sloten daadwerkelijk te monteren, de deuren dient wel gesloten te zijn en de posities van de (virtuele) schoten gemarkeerd.*

De sluitnaadbeveiligers dient bij een aanval, gericht op het vanaf de onderzijde losbreken van de beveiligers de sluitnaad zodanig af te schermen dat de schoot van het hoofdslot afgeschermd blijft.

4. Montage voorwaarden: toepassing op deuren voorzien van een hoofd- en bijzetslot, waarvan ten minste 1 van beide SKG 1-ster.

#### 04 Markering voorwaarden voor nood- en paniekopeners

CvD besluit: 09-04-09

Sloten met een vluchtfunctie mogen, indien ze aantoonbaar inbraakwerend zijn, ook voorzien worden van sterren.

Omdat niet voldaan kan worden aan de eis van afsluitbaarheid wordt bij de beproeving het manipuleren van buiten af (gaatje boren) achterwegen gelaten.

Gezien de gevoeligheid voor manipuleren dient men bij toepassing van dergelijke producten hier bijzonder aandacht aan te schenken.

Aan deze inbraakwerende (niet afsluitbare) producten moet direct onder of naast het SKG merkteken, eveneens onuitwisbaar zijn toegevoegd:

- Het logo voor vluchtwegen (stilistisch) of
- De aanduiding EN 179 c.q. EN 1125.

Voorbeeld logo voor vluchtwegen:



## 05 Alternatieve bepalingen voor duurzaamheid & corrosiewerendheid sloten

CvD besluit: 07-12-10

### Inleiding

Voor sloten wordt vanuit NEN 5089 voor het aspect corrosiebestendigheid en duurzaamheid verwezen naar Europese productnormen;

#### A: Corrosiebestendigheid: grade C (digit 6)

Dit houdt in een 96 uur zoutsprei-beproeving volgens EN 1670, waarna de sluiting nog moet functioneren. In par 5.4 van EN 1670 worden ook beperkingen gesteld aan de mate van roestvorming van de zichtbare delen. Deze par. wordt in de EN normen uitgesloten, de voorplaat van een sluiting mag nu onbeperkt roesten. De reeds gecertificeerde sluitingen voldoen wel aan (esthetische) eisen van corrosiebestendigheid omdat ze daarop in het verleden zijn beoordeeld.

#### B: Duurzaamheid: grade C (digit 2)

Voor sloten betekent dit een uitgebreide beproeving, waarbij het slot in een deur wordt gemonteerd en als geheel 200.000 cycli moet doorlopen. Deze test is kostbaar i.v.m. opbouw testopstelling en langdurig, circa 2 weken per slot.

Met gebruikmaking van de testapparatuur volgens 2<sup>e</sup> Ontw. NEN 5089:1994 (bedieningssnelheden conform EN normen) worden de sloten gelijkwaardig aan de EN normen beproefd.

### Besluit

**ad A.** Voor sloten en vergrendelingen geldt de aanvullende eis; dat de delen die na montage in het zicht blijven (b.v. de voorplaat) na de corrosiebeproeving minimaal moeten voldoen aan de criteria van EN 1670.

**ad B.** De beproevingen uit voeren volgens de methoden van 2<sup>e</sup> Ontw. NEN 5089:1994 met onderstaande snelheden:

- I. Test dagschoot, 16 bedieningen/min. op een 6-voudige testunit (carrousel).
- II. Test nachtschoot, 15 bedieningen/min. op een 5-voudige testunit.
- III. Test dagschootmechanisme, 30 bedieningen/min. op een 6-voudige testunit.



I. Dagschoot



II. Nachtschoot



III. Dagschootmechanisme

## 06 Nadere toelichting & criteria voor de manuele beproeving

CvD besluit: 09-04-09 / 16-03-11 / 22-10-14 / 30-03-16

### Inleiding

NEN 5089 vermeldt dat de classificatie van hang- en sluitwerk (onder meer) plaats vindt op basis van een manuele beproeving conform NEN 5096 op gevelelementen die zodanig zijn gekozen dat ze overeenkomen met de meest voorkomende uitvoeringsvormen in zowel bestaande bouw als nieuwbouw.

Deze representatieve elementen zijn nader gedefinieerd maar nog steeds globaal. Ten behoeve van certificatie door SKG-IKOB zijn bepaalde geveltype per uitvoeringsvorm exact gedefinieerd, zie hiervoor de bijlagen van dit document.

Hiermee is bereikt dat producten die op deze wijze zijn geclassificeerd;

- Kunnen worden toegepast in het kader van de beveiligingsrichtlijnen voor de bestaande bouw.
- Kunnen worden toegepast in gevelelementen die beschreven zijn in een (KOMO)-kwaliteitsverklaring toegesneden op het aspect inbraakwerendheid.
- Kunnen worden toegepast in gevelelementen die beschreven zijn in de laatste versie van de SKH-publicatie 98-08.

SKG-IKOB gecertificeerd hang- en sluitwerk, toegepast volgens bijbehorende montage-instructie in houten gevelelementen als beschreven in de SKH publicatie 98-08 of in kunststof of metalen gevelelementen die geleverd worden onder een (KOMO)-kwaliteitsverklaring levert elementen op die voldoen aan RC 2 (of hoger) van NEN 5096 (EN 1627). Hiermee wordt voldaan aan de eisen van inbraakwerendheid in het bouwbesluit.

### Nadere regels en voorwaarden

1. Beproevingen voor SKG-IKOB productcertificatie worden uitgevoerd conform NEN 5096:2012 \*)
2. Het te beproeven sluitwerk dient aan de regel of tussenstijl zijde gemonteerd te worden.
3. Een scharnieren-set voor toepassing op binnen- en buiten draaiende ramen en deuren dient in zijn meest kritische toepassing beproefd te worden; (stolp)raam naar buiten draaiend.
4. Inbouw producten die toepasbaar zijn in beide draairichtingen worden beproefd in de meest kritische draairichting (over het algemeen naar buiten draaiend). Het testresultaat geldt dan ook voor de andere draairichting.
5. Opbouw producten welke zowel naar binnen als naar buiten-draaiend kunnen worden toegepast (verschillende sluitstukken) moeten in beide draairichtingen getest worden.
6. Samengestelde producten (samengesteld beslag / stolpsluitingen), welke geschikt zijn voor beide draairichtingen moeten worden beproefd in beide richtingen.
7. Beproeving met 2 separate raamsluitingen; wanneer onderste sluitpunt 3 min. intact blijft, mag het product enkelvoudig worden toegepast op een raam met een max. hoogte van 50 cm (PKVW BB)
8. Conformiteit c.q. gelijkwaardigheid van hang & sluitwerk producten wordt vastgesteld door SKG-IKOB.
9. Laboratorium beproevingen van H&S producten worden uitgevoerd door SKG-IKOB.
10. Manuele H&S beproevingen worden uitgevoerd door SKG-IKOB in samenwerking met SHR.
11. De beproeving worden uitgevoerd op 2 elementen (voortest en hoofdtest).  
Er kan gekozen worden (m.u.v. samengesteld beslag) om maar 1 beproeving uit te voeren, deze dient overtuigend te zijn (hoofdtest overbodig).

**\*) Toelichting:**

*Ten behoeve van certificatie door SKG-IKOB zijn criteria en werkwijze van een manuele beproeving zoals beschreven in de NEN 5096 alsmede het gebruik van de beschikbare gereedschappen gedefinieerd, echter de doorgangsoopening en gereedschap gebruik kunnen leiden tot discussie en worden als volgt gedefinieerd c.q. gehanteerd;*

- \_ De doorgangsoopening: 150x250x250 mm (NEN 5096) blijft gehandhaafd (i.p.v.: 250x400 mm / EN 1627).*
- \_ Met de beschikbare gereedschappen zal niet doelgericht het materiaal van de constructie worden aangevallen met als doel het hang- en sluitwerk te manipuleren.*
- \_ De beugelzaag (tool-set A2), aangevuld met de bankhamer (200g) en een drevel-set mag uitsluitend worden gebruikt voor het aanvallen van scharnierpenen.*
- \_ Aanval van roosters/barrière voorzieningen met gebruikmaking van de beugelzaag wordt vooralsnog uitgesloten, deze voldoen derhalve niet automatisch aan het niveau RC2 of hoger voor complete gevelelementen (nieuwbouw).*
- \_ Van de niet nader gespecificeerde gereedschappen (tool-set A1) wordt aangenomen dat deze Redelijkerwijs voor iedereen eenvoudig verkrijgbaar zijn, vrijwel niets kosten en geen voorbereiding vergen. Deze worden als volgt nader uitgelegd;*

**Touw en staaldraad:**

- draad (tot max. rond 4mm), w.o. installatiedraad, stroomdraad, waslijndraad etc.
- allerlei soorten (pak) touw
- allerlei soorten gangbare elastiekjes

**Plakband:**

- allerlei soorten plakband

**Set kleine schroevendraaiers: (max. lengte 250mm)**

- sleuf tot 6 mm
- pozidrive kruiskop tot nr.PZ3
- philips kruiskop tot nr. PH3

**Inbussleutels: (incl. bit-houder en bitjes)**

- torx tot T40
- inbus tot 6 mm

**Tangen: (max. lengte van 180 mm)**

- combinatietang 180 mm
- grijptang met rechte bek 150 mm
- grijptang met gebogen bek 150 mm

Opmerking: *Voor zover prepareren van deze gereedschappen een optie is, mag dit alleen middels beschikbare middelen uit de tool-set A1.*

## 07 Product eisen voor code sluitingen

CvD besluit: 20-11-19

### Inleiding

NEN 5089 voorziet niet de mogelijkheid c.q. eisen aan afsluitbaarheid middels code sluiting. Er zijn echter (in)braakwerende producten met dergelijk sluitmechanisme, welke redelijkerwijs toegepast kunnen worden, mits aan diverse voorwaarden wordt voldaan.

### Besluit

Het CvD heeft bepaald dat producten met een code slot **uitsluitend** voor certificatie volgens SKG 1- of 2-ster in aanmerking komen en heeft hiervoor onderstaande eisen opgesteld.

### Eisen<sup>a)</sup>

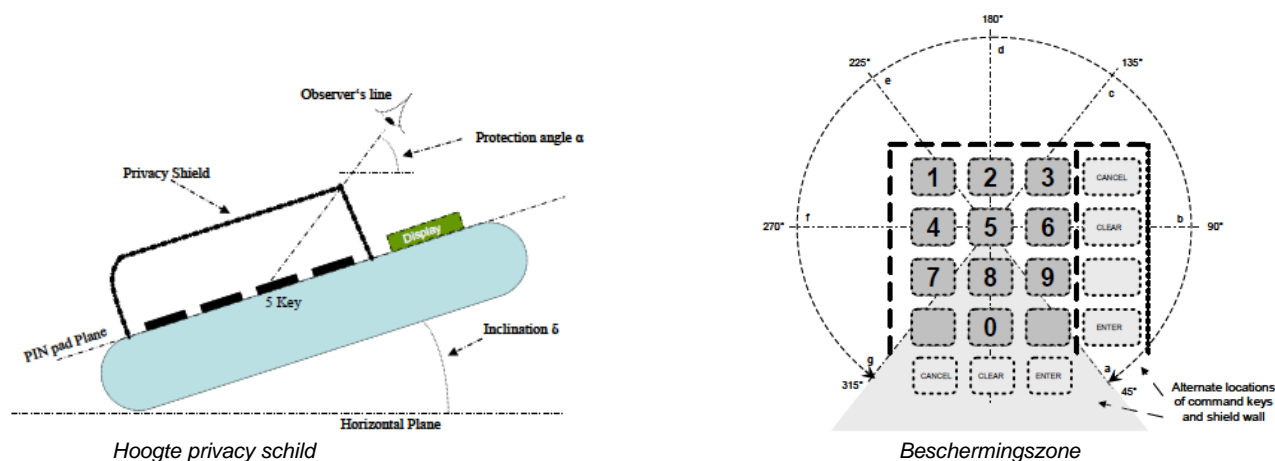
- Aantal sluitvariaties  $\geq 10.000$  (zie onderstaande rekenvoorbeelden);
  - I. Slot type: met vaste code volgorde: geldt een code van minimaal 4 posities.
  - II. Slot type: met willekeurige code invoer: is het code lengte bereik afhankelijk van het aantal werkelijke sluitvariaties.
- Codering mag i.v.m. zichtbare slijtage niet **op** (wel in of onder) de knoppen zijn aangebracht.
- Code mag niet zichtbaar blijven na het sluiten **OF** het product mag niet sluiten met de ingestelde code.
- Code uitsluitend instelbaar vanaf de beveiligde zijde.
- Indien het product wordt toegepast in een openbare ruimte dient in de montage-/gebruik instructie het advies te worden opgenomen; Gebuiksgroep max. 5 pers. en regelmatig wijzigen van de code.
- Code-paneel moet duurzaam<sup>b)</sup> zijn afgeschermd en voldoen aan de richtlijnen van; European Payments Council: EPC343-08 Version 1.4 approved, par. 4.2.

<sup>a)</sup> voor elektronische code sluitingen zijn de eisen van NR 02, par. 8 van toepassing.

<sup>b)</sup> product en mag niet zonder visuele veranderingen (schade) kunnen worden gedemonteerd.

### Par. 4.2 - mechanische eisen aan de afscherming, horizontale en verticale installatie;

- De hoogte van de afscherming wordt bepaald door een straal vanaf het referentiepunt (de 5-toets en/of het midden van het code-paneel) onder een hoek  $\geq 40$  graden vanuit de beschermingszone.





**Rekenvoorbeelden**

**I. Slot type: met vaste code volgorde**



Afbeelding : code slot

- Voorbeeld : Totaal aantal variaties wordt bereikt door het aantal posities ( $Y$ ) en het aantal verschillende codes (blokkeervarianten) ( $X$ ).
- Formule : Machtsverheffen:  $X^Y =$  aantal variaties.
- Rekenvoorbeeld : Aantal posities 4 ( $Y$ ), per positie 10 variaties ( $X$ )  
 **$10^4 = 10.000$  variaties ( $\geq 10.000$ )**

**II. Slot type: met willekeurige code invoer**



Afbeelding : code slot

- Voorbeeld : Totaal aantal variaties wordt bereikt door de som van de variaties van het totaal aantal posities( $n$ ) per code lengte( $k$ )
- Formule : Faculteit met terug liggig:  $\frac{n!}{k! (n-k)!}$ .  
 $k! (n-k)! =$  aantal variaties per code lengte( $k$ )  
Variaties totaal =  $\Sigma$  aantal variaties per (toegestane) code lengtes( $k$ )
- Reken voorbeeld : Totaal aantal posities 14 ( $n$ ): **code lengte - min. 5 en max. 9 posities  $\geq 10.000$**

1	$\frac{14!}{1! (14-1)!} = 14$	
2	$\frac{14!}{2! (14-2)!} = 91$	
3	$\frac{14!}{3! (14-3)!} = 364$	
4	$\frac{14!}{4! (14-4)!} = 1001$	
5	$\frac{14!}{5! (14-5)!} = 2002$	
6	$\frac{14!}{6! (14-6)!} = 3003$	
7	$\frac{14!}{7! (14-7)!} = 3432$	<b>code lengte 5 - 9 = 13442 variaties (<math>\geq 10.000</math>)</b>
8	$\frac{14!}{8! (14-8)!} = 3003$	
9	$\frac{14!}{9! (14-9)!} = 2002$	
10	$\frac{14!}{10! (14-10)!} = 1001$	
11	$\frac{14!}{11! (14-11)!} = 364$	
12	$\frac{14!}{12! (14-12)!} = 91$	
13	$\frac{14!}{13! (14-13)!} = 14$	
14	$\frac{14!}{14! (14-14)!} = 1$	

Totaal = 16380 variaties



## 08 Product eisen voor elektromechanische hangsloten

CvD besluit: 17-04-23

### Inleiding

In NEN 5089 zijn eisen opgenomen voor hangsloten, waarbij onder anderen wordt verwezen naar de Europese productnorm voor mechanische hangsloten EN12320:2021.

Voor elektromechanische hangsloten bestaat eveneens een Europese productnorm EN 16864:2017, waarbij identieke mechanische aspecten en aanvullende de elektronische aspecten zijn opgenomen.

### Besluit

Naast de eisen in NEN 5089 die niet zijn opgenomen in de Europese productnorm, gelden aanvullend de eisen aan mechanische en elektronische aspecten, zodanig deze vergelijkbaar zijn met resp. mechanische hangsloten en elektromechanische cilinders.

Dit resulteert in de volgende declaratie volgens EN 16864;

### Specifieke eisen aan elektromechanische hangsloten

	1	2	3	4	5	6	7	8
	Gebruiks-categorie	Duurzaamheid	Corrosie weerstand	Klimatologische aspecten	Mechanische sleutel gerelateerde veiligheid	Elektronische sleutel gerelateerde veiligheid	Systeem management	Aanvals-weerstand
SKG 1-ster	-	-	3	3	3	B	-	3
SKG 2-ster					4	C		4 (> 55 kN)
SKG 3-ster					5	D		5 (> 80 kN)

## **MODEL EIGENVERKLARING**

### **Eigenverklaring**

**[Bedrijfsnaam]**, zoals genoemd onder “Gegevens van de ‘Aanvrager’”, hierna aangeduid als ‘Aanvrager’, in deze rechtsgeldig vertegenwoordigd door **[naam persoon]**, waarvan de contactgegevens zijn opgenomen onder “Gegevens van de ‘Verantwoordelijke’” en hierna aangeduid als ‘Verantwoordelijke’, heeft bij SKG-IKOB een verzoek ingediend voor het uitvoeren van een certificering van het product (systeem) zoals genoemd onder “5.2 De ‘Producten’ waarop deze eigenverklaring van toepassing is”, hierna aangeduid als ‘Producten’, ook als het maar één product betreft.

‘Aanvrager’ heeft **[naam contactpersoon]**, waarvan de contactgegevens zijn opgenomen onder “Contactpersoon van de ‘Aanvrager’” en hierna aangeduid als ‘Contactpersoon’ aangewezen om, omtrent het bij SKG-IKOB ingediende certificeringsverzoek, de contacten met SKG-IKOB te onderhouden en het proces namens ‘Aanvrager’ te behandelen.

Als onderdeel van de certificeringsaanvraag wordt van ‘Aanvrager’ verwacht, een eigenverklaring aan SKG-IKOB te verstrekken, waarin door ‘Aanvrager’ wordt verklaard dat de ‘Producten’ voldoen aan de eisen als gesteld in AE 3104\_17-04-2024, “Aanvullende eisen met betrekking tot Elektromechanisch- en Elektronisch Hang- en Sluitwerk”.

In aanvulling op de eigenverklaring wordt verwacht dat de installatie- en gebruiksaanwijzing(en) van de ‘Producten’ aan SKG-IKOB worden verstrekt. ‘Aanvrager’ heeft deze documenten, voorzien van versie aanduidingen, als bijlagen toegevoegd aan deze eigenverklaring. Een overzicht van de toegevoegde bijlages is gegeven onder “

Door ‘Aanvrager’ bijgevoegde **bijlages**”

### **Gegevens van de ‘Aanvrager’**

Bedrijfsnaam :  
Adres :  
Postcode :  
Vestigingsplaats :  
Land :  
Telefoonnummer :  
KvK-nummer :

### **Gegevens van de ‘Verantwoordelijke’**

Naam :  
Functie :  
Telefoonnummer :  
E-mailadres :

### **Contactpersoon van de ‘Aanvrager’**

Naam :  
Functie :  
Telefoonnummer :  
E-mailadres :

## 5.2 De 'Producten' waarop deze eigenverklaring van toepassing is \*):

Onderstaand zijn alle 'Producten' vermeld waarop deze eigenverklaring van toepassing is en waarvoor het verzoek tot certificering bij SKG is ingediend.

Productnaam :  
Typenummer :  
Firmwareversie :

*\*) Indien het product een samenstelling van producten en/of diensten betreft, dient bovenstaande per aangeboden product en/of dienst te worden aangegeven. Wanneer SKG-IKOB verzoekt om van een bepaald product meerdere exemplaren te ontvangen, dient ieder exemplaar daarvan afzonderlijk vermeld te worden.*

### Door 'Aanvrager' bijgevoegde bijlages

Als onderdeel van de eigenverklaring zijn de volgende bijlages toegevoegd:

*Vermeldt hier de gebruiks- en installatiehandleiding(en) van de 'Producten' (document naam met versie nummer).*

### De door SKG-IKOB ontvangen 'Producten'

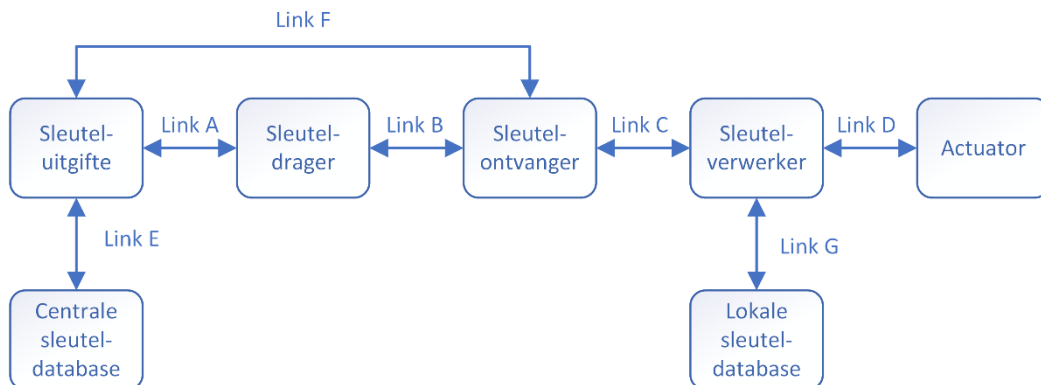
- 'Aanvrager' verklaard dat de bij SKG-IKOB aangeboden exemplaren van de 'Producten' exact overeenkomen met de 'Producten' zoals deze wordt aangeboden in de markt.
- 'Aanvrager' verklaard dat de bij SKG-IKOB aangeboden exemplaren van de 'Producten' niet exact overeenkomen met de 'Producten' zoals deze wordt aangeboden in de markt.

De afwijkingen en een toelichting waarom die afwijkingen er zijn is onderstaand gegeven:

*Indien één of meer producten en/of diensten afwijken van wat er in de markt wordt aangeboden, dient u hier te verklaren wat de afwijking is en waarom die afwijking er is.*

### Een korte omschrijving van de 'Producten' (volgens het basis systeemmodel)

*Geef hier een korte (maximaal 1 A4) beschrijving van het product waaruit duidelijk naar voren komt wat het doel is van het product en welke functionaliteit het product biedt. Indien het product een samenstelling van producten en/of diensten betreft dient de samenhang duidelijk uit de beschrijving naar voren te komen.*



Figuur 2: het basis systeemmodel

### 5.3 Eisen voor signaaloverdracht

#### 'Link A':

- Voor de 'Producten' is de link 'Link A' niet relevant omdat:

*Geef hier een korte beschrijving aan waarom dit component niet relevant is voor het product.*

- Voor de 'Producten' is de link 'Link A' wel relevant, voldoet aan alle aanvullende eisen welke aan deze link zijn gesteld en is conform 'Tabel 1' van AE 3104 van het soort:
  - Intern, contact. Product in veilige zone.
  - Intern, contact. Product in onveilige zone.
  - Extern, contact, veilige zone.
  - Extern, contact, onveilige zone.
  - Draadloos.
  - Publieke netwerken.

#### 'Link B':

- Voor de 'Producten' is de link 'Link B' niet relevant omdat:

*Geef hier een korte beschrijving aan waarom dit component niet relevant is voor het product.*

- Voor de 'Producten' is de link 'Link B' wel relevant, voldoet aan alle aanvullende eisen welke aan deze link zijn gesteld en is conform 'Tabel 1' van AE 3104 van het soort:
  - Intern, contact. Product in veilige zone.
  - Intern, contact. Product in onveilige zone.
  - Extern, contact, veilige zone.
  - Extern, contact, onveilige zone.
  - Draadloos.
  - Publieke netwerken.

#### 'Link C':

- Voor de 'Producten' is de link 'Link C' niet relevant omdat:

*Geef hier een korte beschrijving aan waarom dit component niet relevant is voor het product.*

- Voor de 'Producten' is de link 'Link C' wel relevant, voldoet aan alle aanvullende eisen welke aan deze link zijn gesteld en is conform 'Tabel 1' van AE 3104 van het soort:
  - Intern, contact. Product in veilige zone.
  - Intern, contact. Product in onveilige zone.
  - Extern, contact, veilige zone.
  - Extern, contact, onveilige zone.
  - Draadloos.
  - Publieke netwerken.

**‘Link D’:**

- Voor de ‘Producten’ is de link ‘Link D’ niet relevant omdat:

*Geef hier een korte beschrijving aan waarom dit component niet relevant is voor het product.*

- Voor de ‘Producten’ is de link ‘Link D’ wel relevant, voldoet aan alle aanvullende eisen welke aan deze link zijn gesteld en is conform ‘Tabel 1’ van AE 3104 van het soort:
- Intern, contact. Product in veilige zone.
  - Intern, contact. Product in onveilige zone.
  - Extern, contact, veilige zone.
  - Extern, contact, onveilige zone.
  - Draadloos.
  - Publieke netwerken.

**‘Link E’:**

- Voor de ‘Producten’ is de link ‘Link E’ niet relevant omdat:

*Geef hier een korte beschrijving aan waarom dit component niet relevant is voor het product.*

- Voor de ‘Producten’ is de link ‘Link E’ wel relevant, voldoet aan alle aanvullende eisen welke aan deze link zijn gesteld en is conform ‘Tabel 1’ van AE 3104 van het soort:
- Intern, contact. Product in veilige zone.
  - Intern, contact. Product in onveilige zone.
  - Extern, contact, veilige zone.
  - Extern, contact, onveilige zone.
  - Draadloos.
  - Publieke netwerken.

**‘Link F’:**

- Voor de ‘Producten’ is de link ‘Link F’ niet relevant omdat:

*Geef hier een korte beschrijving aan waarom dit component niet relevant is voor het product.*

- Voor de ‘Producten’ is de link ‘Link F’ wel relevant, voldoet aan alle aanvullende eisen welke aan deze link zijn gesteld en is conform ‘Tabel 1’ van AE 3104 van het soort:
- Intern, contact. Product in veilige zone.
  - Intern, contact. Product in onveilige zone.
  - Extern, contact, veilige zone.
  - Extern, contact, onveilige zone.
  - Draadloos.
  - Publieke netwerken.

**‘Link G’:**

- Voor de ‘Producten’ is de link ‘Link G’ niet relevant omdat:

*Geef hier een korte beschrijving aan waarom dit component niet relevant is voor het product.*

- Voor de ‘Producten’ is de link ‘Link G’ wel relevant, voldoet aan alle aanvullende eisen welke aan deze link zijn gesteld en is conform ‘Tabel 1’ van AE 3104 van het soort:
- Intern, contact. Product in veilige zone.
  - Intern, contact. Product in onveilige zone.
  - Extern, contact, veilige zone.
  - Extern, contact, onveilige zone.
  - Draadloos.
  - Publieke netwerken.

#### 5.4 Eisen met betrekking tot toegang tot en opslag van de sleutelgegevens

##### 'Sleuteluitgifte':

- Voor de 'Producten' is de component 'Sleuteluitgifte' niet relevant omdat:

*Geef hier een korte beschrijving aan waarom dit component niet relevant is voor het product.*

- Voor de 'Producten' is de component 'Sleuteluitgifte' wel relevant en voldoet aan de eisen uit 'Tabel 2' van AE 3104. Aan deze component is als volgt invulling gegeven:

*Geef hier een korte beschrijving aan op welke wijze er voor het product invulling gegeven is aan deze component. Geef daarbij duidelijk aan hoe de eventuele beheerapplicatie(s) door SKG-IKOB ten behoeve van een schouw bereikt en gebruikt kan(kunnen) worden.*

##### 'Centrale sleuteldatabase':

- Voor de 'Producten' is de component 'Centrale sleuteldatabase' niet relevant omdat:

*Geef hier een korte beschrijving aan waarom dit component niet relevant is voor het product.*

- Voor de 'Producten' is de component 'Centrale sleuteldatabase' wel relevant en voldoet aan de eisen uit 'Tabel 2' van AE 3104. Aan deze component is als volgt invulling gegeven:

*Geef hier een korte beschrijving aan op welke wijze er voor het product invulling gegeven is in deze component. Geef daarbij duidelijk aan waar de 'Centrale sleuteldatabase' is opgeslagen. Indien dit in een extern datacenter is, tevens de informatie over betreffende datacenter verstrekken.*

##### 'Sleuteldrager':

- Voor de 'Producten' is de component 'Sleuteldrager' niet relevant omdat:

*Geef hier een korte beschrijving aan waarom dit component niet relevant is voor het product.*

- Voor de 'Producten' is de component 'Sleuteldrager' wel relevant en voldoet aan de eisen uit 'Tabel 2' van AE 3104. Aan deze component is als volgt invulling gegeven:

*Geef hier een korte beschrijving aan op welke wijze er voor het product invulling gegeven is in het component 'Sleuteldrager'. Indien er verschillende 'Sleuteldragers' kunnen zijn, dient duidelijk naar voren te komen welke varianten dat zijn en hoe aan iedere variant invulling is gegeven.*

##### 'Sleutelontvanger':

- Voor de 'Producten' is de component 'Sleutelontvanger' niet relevant omdat:

*Geef hier een korte beschrijving aan waarom dit component niet relevant is voor het product.*

- Voor de 'Producten' is de component 'Sleutelontvanger' wel relevant en voldoet aan de eisen uit 'Tabel 2' van AE 3104. Aan deze component is als volgt invulling gegeven:

*Geef hier een korte beschrijving aan op welke wijze er voor het product invulling gegeven is in het component 'Sleutelontvanger'. Indien er verschillende 'Sleutelontvangers' kunnen zijn, dient duidelijk naar voren te komen welke varianten dat zijn en hoe aan iedere variant invulling is gegeven.*

#### 'Sleutelverwerker':

- Voor de 'Producten' is de component 'Sleutelverwerker' niet relevant omdat:

*Geef hier een korte beschrijving aan waarom dit component niet relevant is voor het product.*

- Voor de 'Producten' is de component 'Sleutelverwerker' wel relevant en voldoet aan de eisen uit 'Tabel 2' van AE 3104. Aan deze component is als volgt invulling gegeven:

*Geef hier een korte beschrijving aan op welke wijze er voor het product invulling gegeven is in het component 'Sleutelverwerker'.*

#### 'Lokale sleutel database':

- Voor de 'Producten' is de component 'Lokale sleutel database' niet relevant omdat:

*Geef hier een korte beschrijving aan waarom dit component niet relevant is voor het product.*

- Voor de 'Producten' is aan de component 'Lokale sleutel database' wel relevant en voldoet aan de eisen uit 'Tabel 2' van AE 3104. Aan deze component is als volgt invulling gegeven:

*Geef hier een korte beschrijving aan op welke wijze er voor het product invulling gegeven is in het component 'Lokale sleutel database'.*

#### 'Actuator':

- Voor de 'Producten' is de component 'Actuator' niet relevant omdat:

*Geef hier een korte beschrijving aan waarom dit component niet relevant is voor het product.*

- Voor de 'Producten' is aan de component 'Actuator' wel relevant en voldoet aan de eisen uit 'Tabel 2' van AE 3104. Aan deze component is als volgt invulling gegeven:

*Geef hier een korte beschrijving aan op welke wijze er voor het product invulling gegeven is in het component 'Actuator'.*

### 5.5 Opslag van wachtwoorden en sleutels

- Voor en/of door de 'Producten' en/of de daarbij behorende (beheer)systemen worden geen wachtwoorden opgeslagen en deze zijn ook niet op enigerlei wijze herleidbaar.
- Voor en/door de 'Producten' en/of de daarbij behorende (beheer)systemen worden geen door een persoon over te dragen sleutels, zoals, maar niet beperkt tot PIN-codes en biometrische gegevens opgeslagen en deze zijn ook niet op enigerlei wijze herleidbaar.
- Wachtwoorden en door personen over te dragen sleutels kunnen door geen enkele gebruiker of beheerder, op welk niveau dan ook, worden opgevraagd of ingezien.

### 5.6 Bediening

De 'Producten' kunnen als bedoeld in AE 3104 op de volgende manier(en) worden bediend:

- Directe aansturing
- Lokale bediening
- Bediening op afstand

De implementatie en/of uitvoering van de mogelijke manieren van bediening:

- Voldoet aan alle eisen zoals gesteld.
  - Voldoet niet of niet volledig aan alle eisen zoals gesteld.
- Onderstaande ruimte is gebruikt om de afwijkingen te verklaren en/of toe te lichten.

*Geef hier een korte beschrijving aan op welke wijze en waarom de invulling afwijkt van de gestelde aanvullende eisen.*

## 6 Eisen aan software en firmware

- Alle software behorende bij de 'Producten' welke onderdeel uitmaken van het basis systeemmodel als bedoeld in AE 3104 voldoet aan de gestelde eisen. Er is daaraan op de volgende manier invulling gegeven:

*Geef hier een korte beschrijving aan op welke wijze er invulling is gegeven aan de gestelde aanvullende eisen.*

- De firmware van de 'Producten' en het updaten daarvan voldoet aan alle eisen als gesteld.

## 7 Eisen aan de digitale sleutels

- De sleutels welke voor de 'Producten' gebruikt kunnen worden en die vallen in de categorie "Door een persoon in te voeren of over te dragen sleutels", als bedoeld in AE 3104, voldoen aan alle eisen.
- Voor de 'Producten' bestaan geen sleutels die vallen in de categorie "Door een persoon in te voeren of over te dragen sleutels", als bedoeld in AE 3104.
- De sleutels welke voor de 'Producten' gebruikt kunnen worden en die vallen in de categorie "Via technologie in te voeren of over te dragen sleutels", als bedoeld in AE 3104, voldoen aan alle eisen.
- Voor de 'Producten' bestaan geen sleutels die vallen in de categorie "Via technologie in te voeren of over te dragen sleutels", als bedoeld in AE 3104.

## 8 Eisen aan elektronische toetsentableaus

- Een elektronisch toetsentableau is geen onderdeel van en behoort niet tot de aangeboden 'Producten' en is ook niet optioneel aan de 'Producten' toe te voegen.
- Een elektronisch toetsentableau is geen onderdeel van en behoort niet tot de aangeboden 'Producten'. Er bestaat echter wel de mogelijkheid, tot het optioneel koppelen van een elektronisch toetsentableau aan de 'Producten'.  
De 'Producten' en bijbehorende documentatie voldoen aan de eisen.
- Een elektronisch toetsentableau behoort tot of is onderdeel van de aangeboden 'Producten'. Het is een standaard methode om sleutels of PIN codes in te voeren, het en voldoet aan alle eisen welke daaraan worden gesteld.
- Een elektronisch toetsentableau behoort tot of is onderdeel van de aangeboden 'Producten'. Het is een optionele methode om sleutels of PIN codes in te voeren en voldoet aan alle eisen.

## 9 Eisen aan biometrisch lezers

- Een biometrische lezer is geen onderdeel van en behoort niet tot de aangeboden 'Producten' en is ook niet optioneel aan de 'Producten' toe te voegen.
- Een biometrische lezer is geen onderdeel van en behoort niet tot de aangeboden 'Producten'. Er bestaat echter wel de mogelijkheid, tot het optioneel koppelen van een biometrische lezer aan de 'Producten'. De bijbehorende documentatie voldoet aan de eisen.
- Een biometrische lezer is onderdeel van of behoort tot de aangeboden 'Producten' en voldoet aan alle eisen.

## 10 Overige eisen

- Het 'Product' en de 'documentatie' voldoen aan alle 'Overige eisen' als gesteld.



### Ondertekening

'Aanvrager' verklaart dat:

- dit (voorliggend) document de eigenverklaring betreft als bedoeld in AE 3104\_17-04-2024;
- deze eigenverklaring naar waarheid is ingevuld;
- 'Aanvrager' zijn medewerking zal verlenen aan eventuele toetsing van deze verklaring.

Namens aanvrager rechtsgeldig ondertekend door:

Handtekening: .....

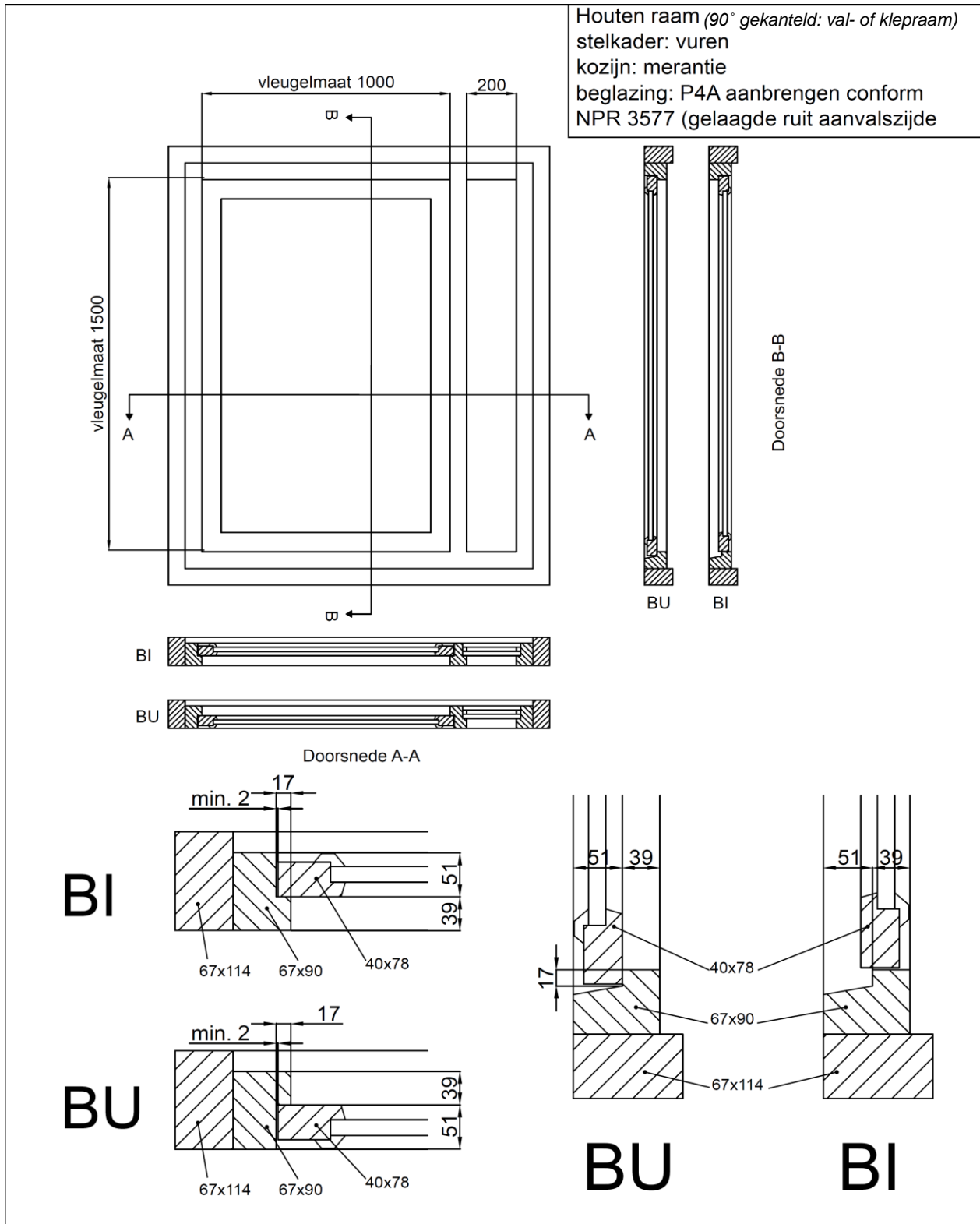
Naam: .....

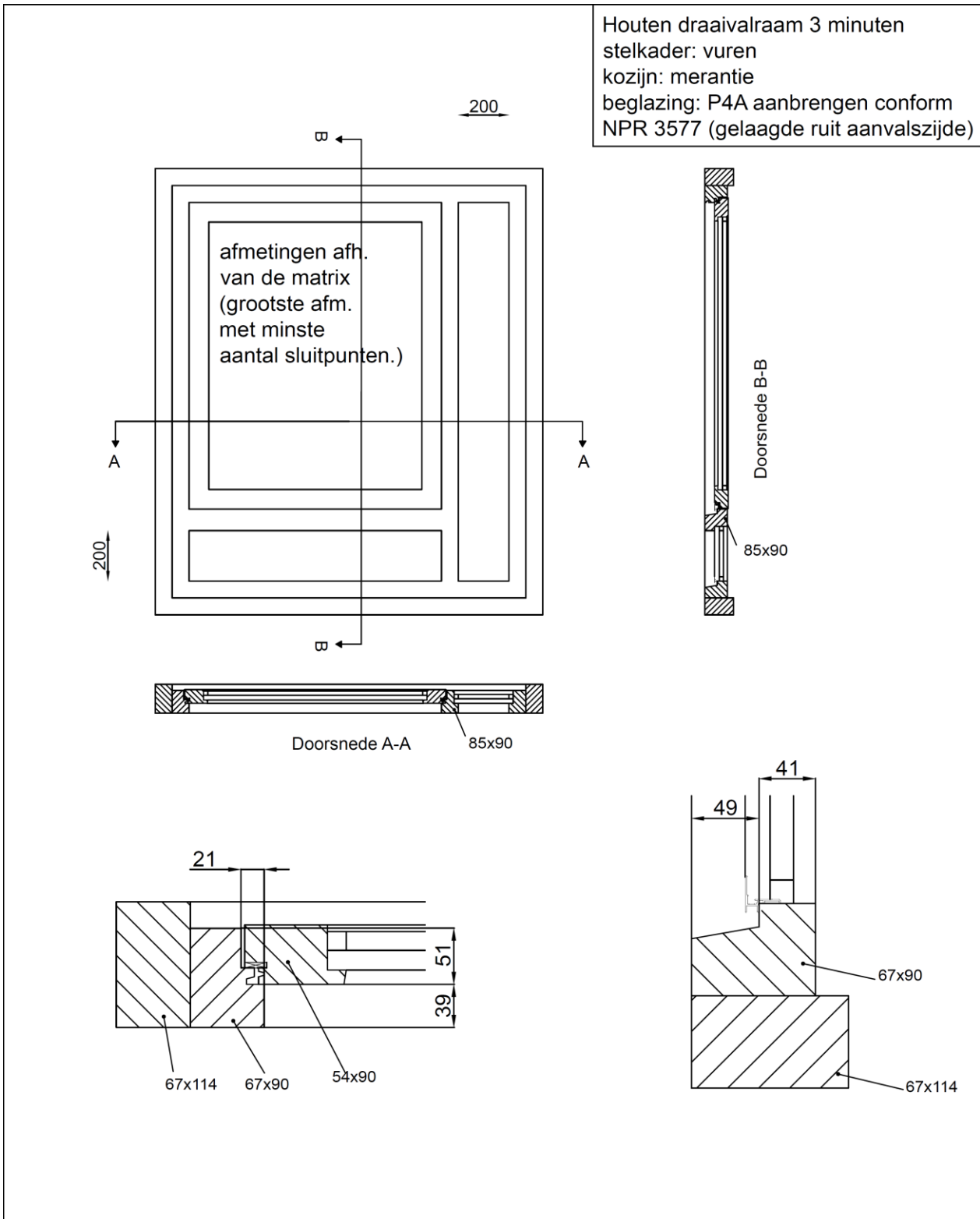
Functie: .....

Datum: .....

### Hout\*) 3 minuten (2-ster)

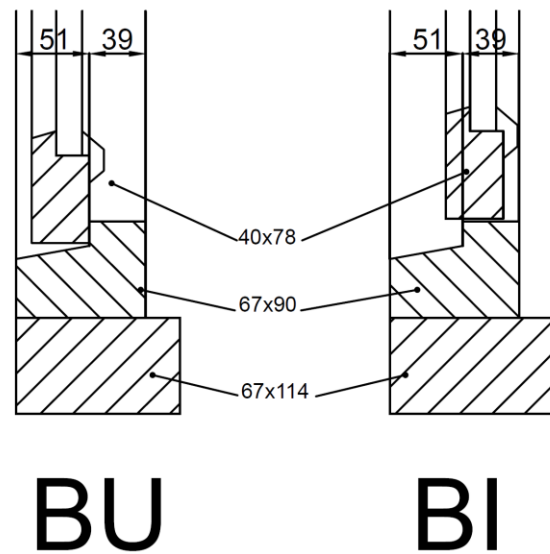
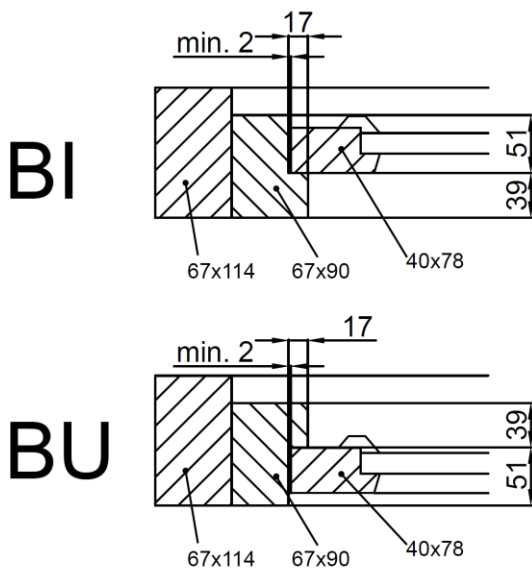
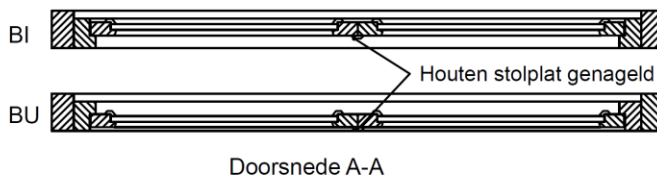
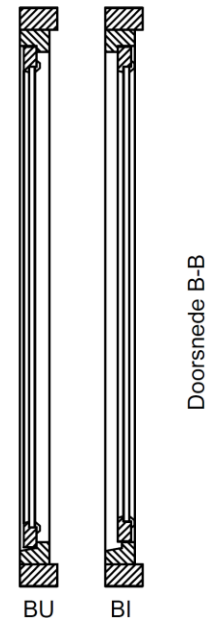
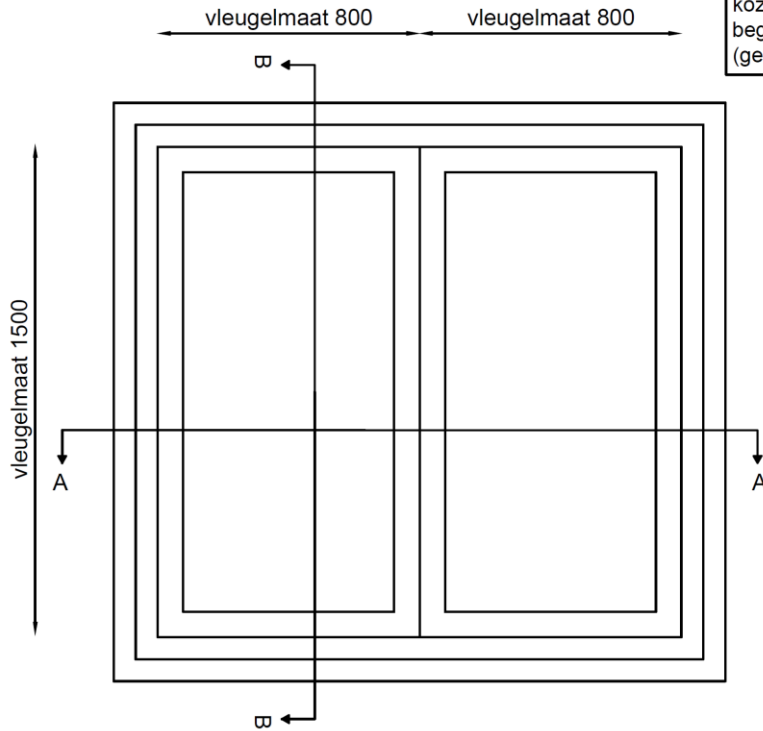
*\*) Profieldetails evenals hang- en sluitnaden dienen te worden uitgevoerd conform de KVT, uitgave;  
Nederlandse Branchevereniging voor de Timmerindustrie (NBvT)*

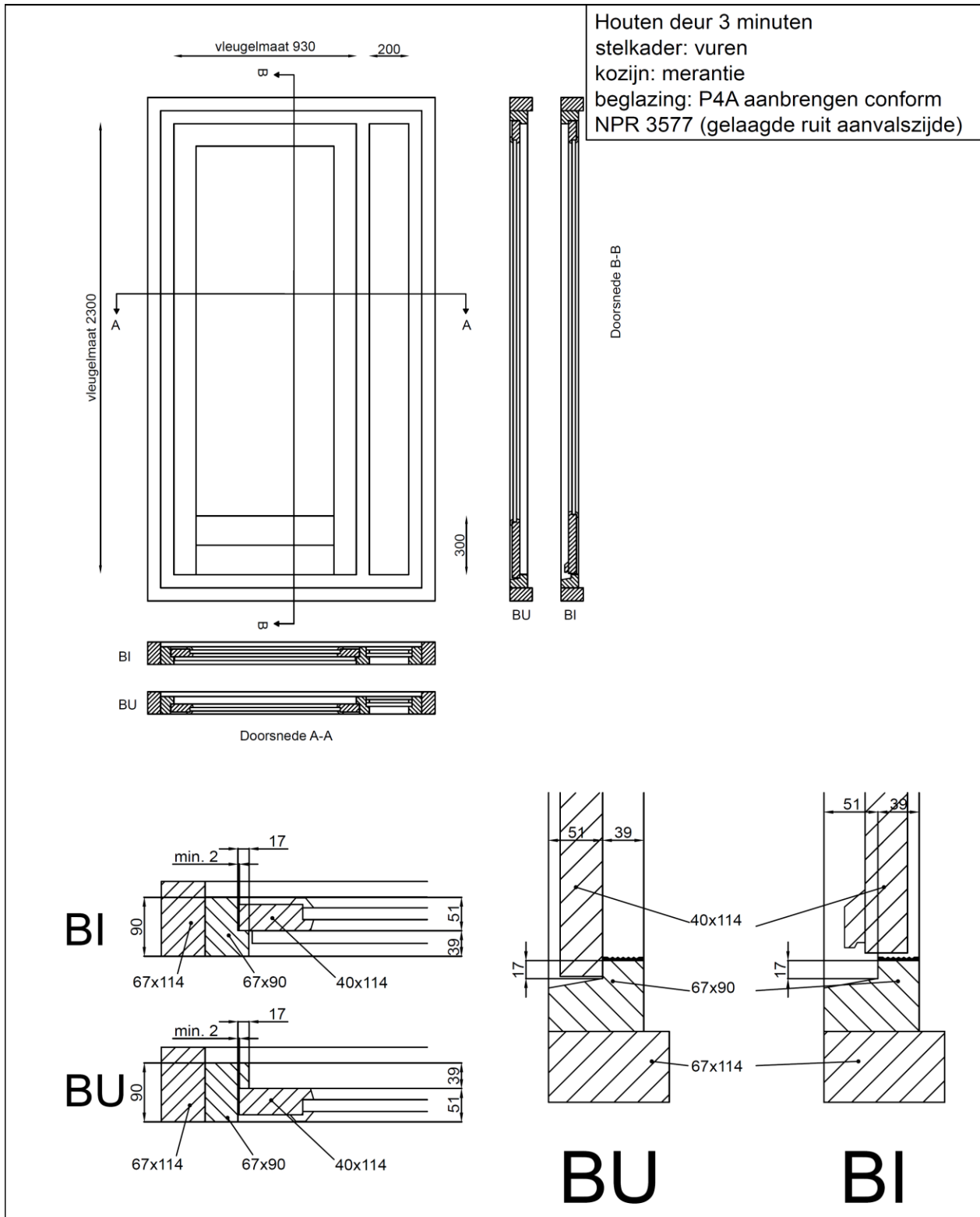


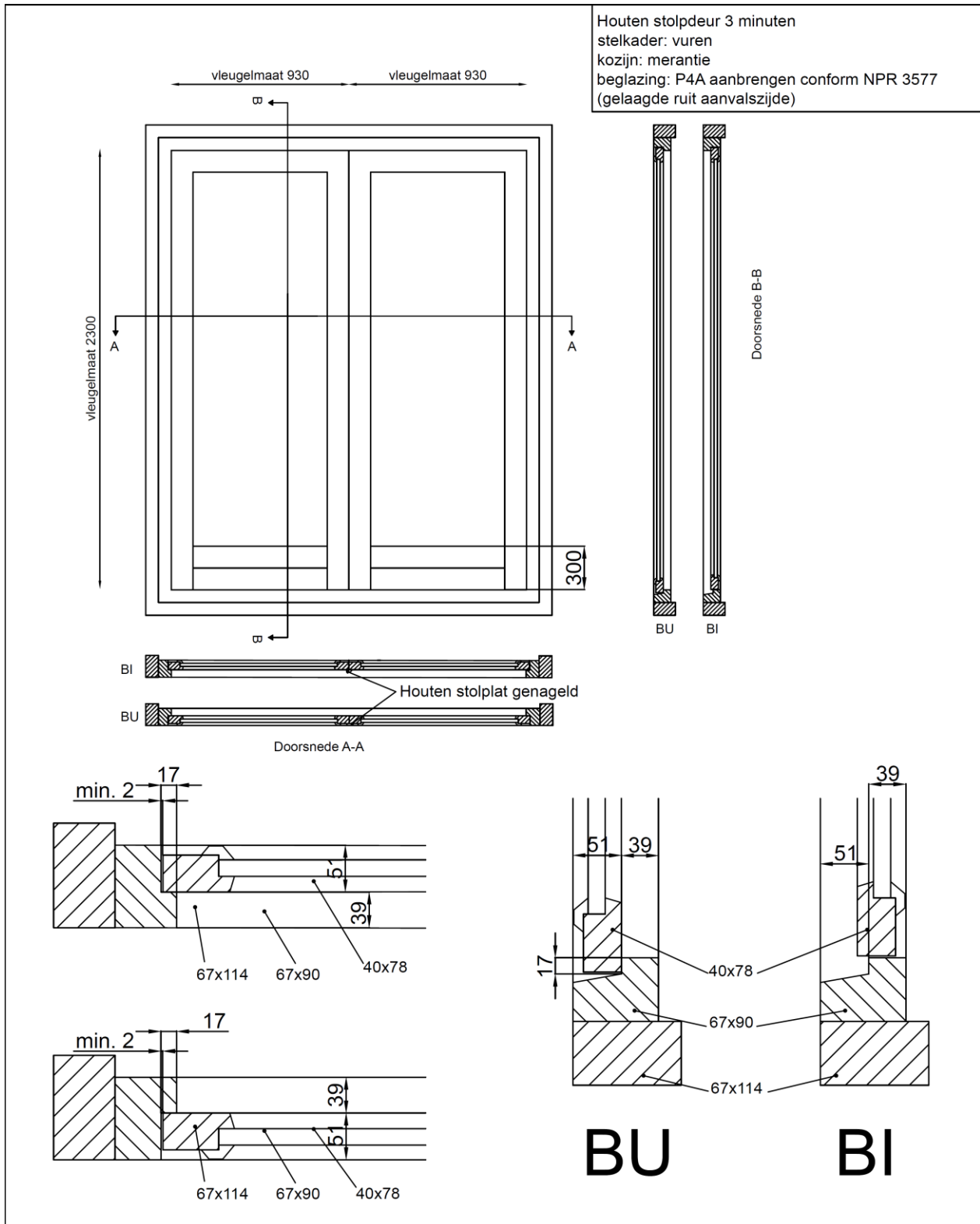


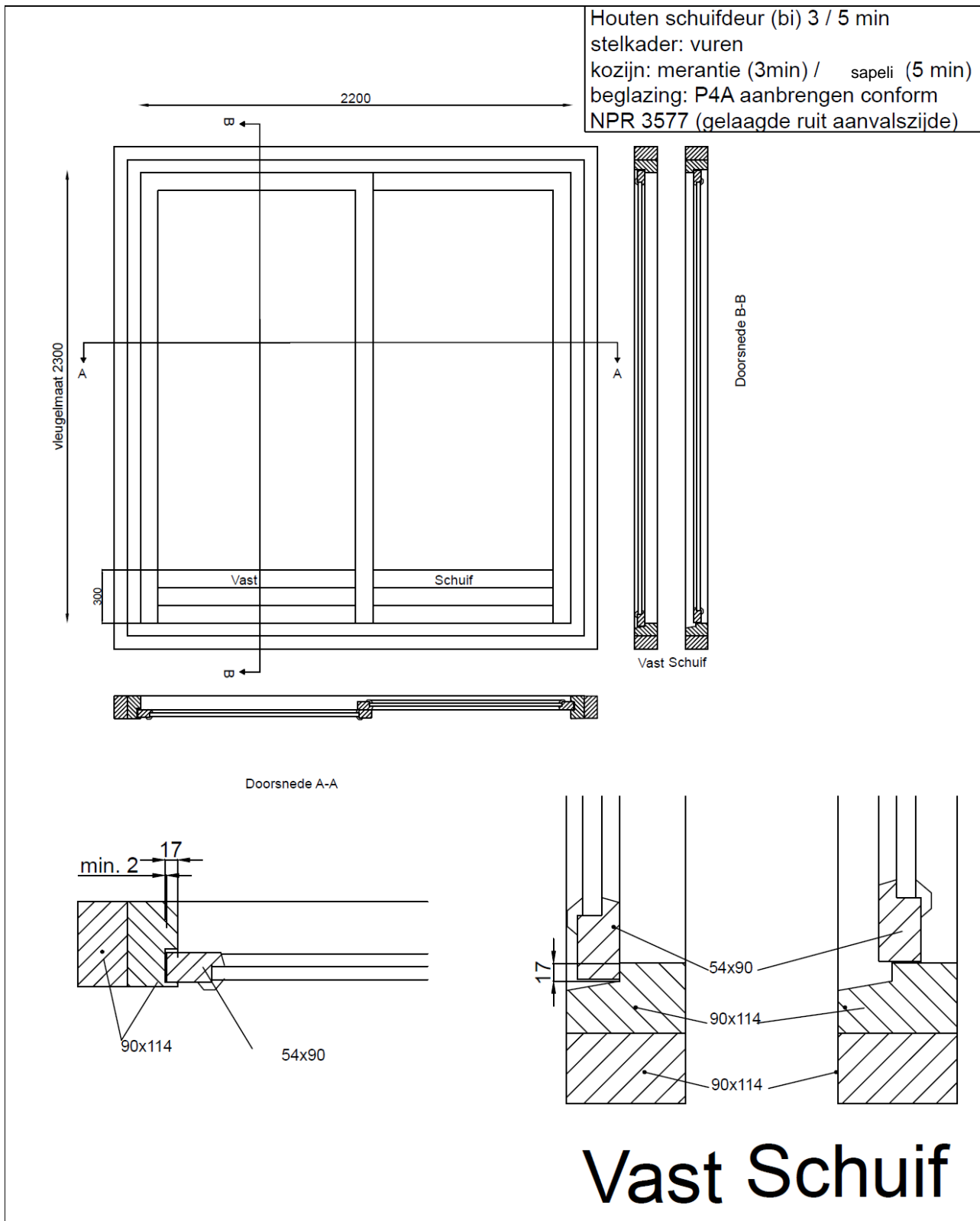
Profieldetails evenal hang- en sluitnaden dienen te worden uitgevoerd conform de KVT, uitgave; Nederlandse Branchevereniging voor de Timmerindustrie (NBvT)

Houten stolpraam 3 minuten  
stelkader: vuren  
kozijn: merantie  
beglazing: P4A aanbrengen conform NPR 3577  
(gelaagde ruit aanvalszijde)

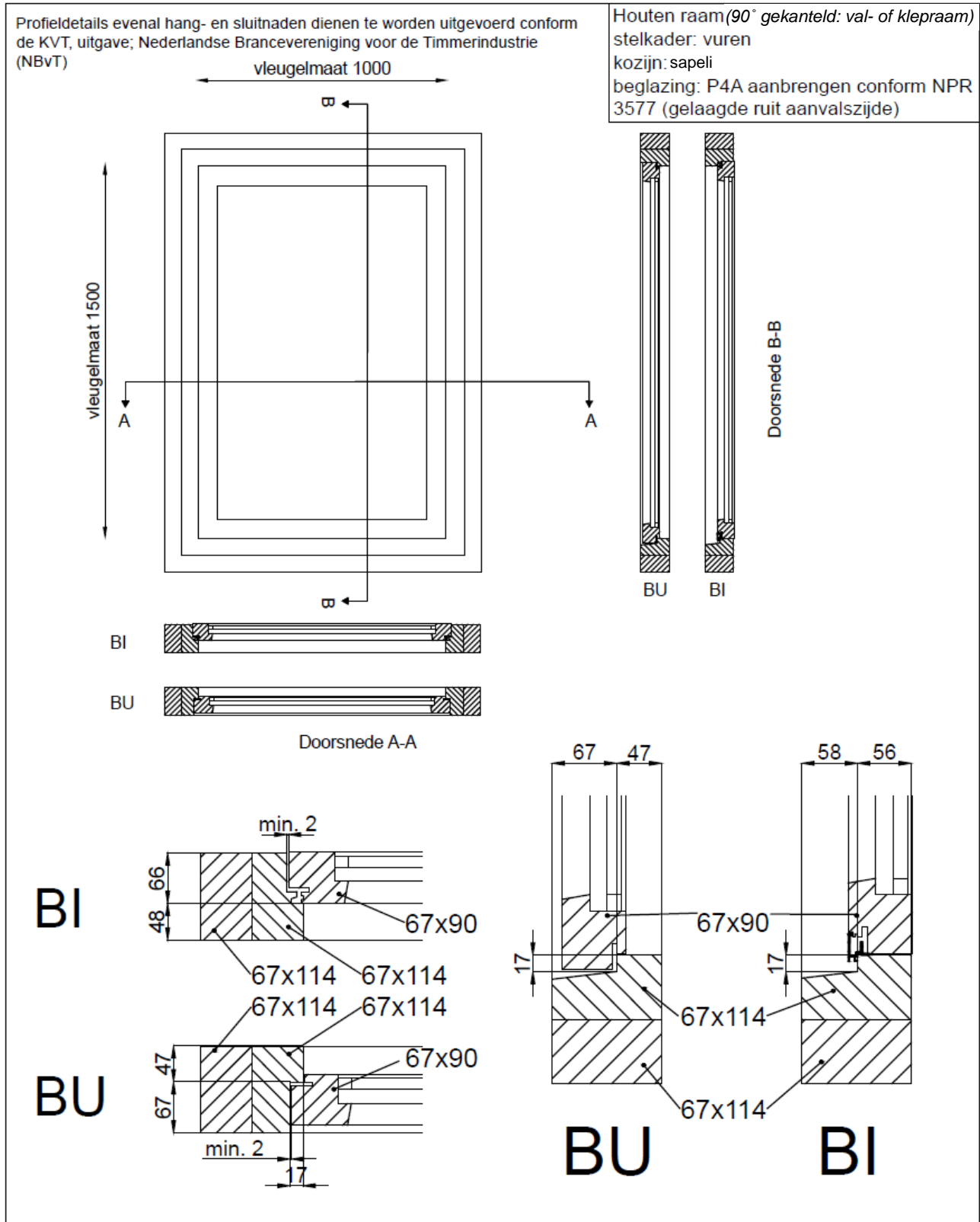








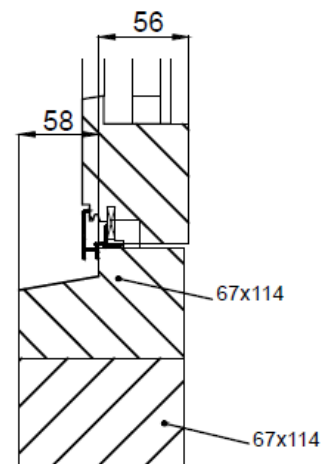
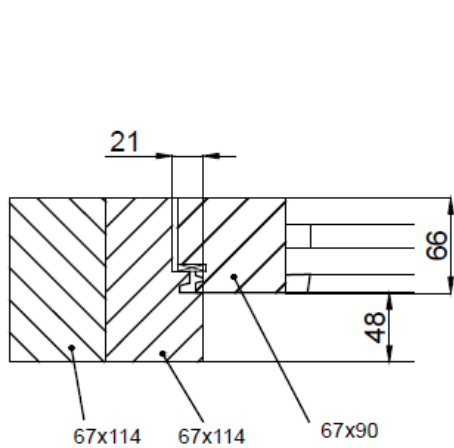
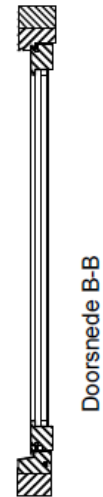
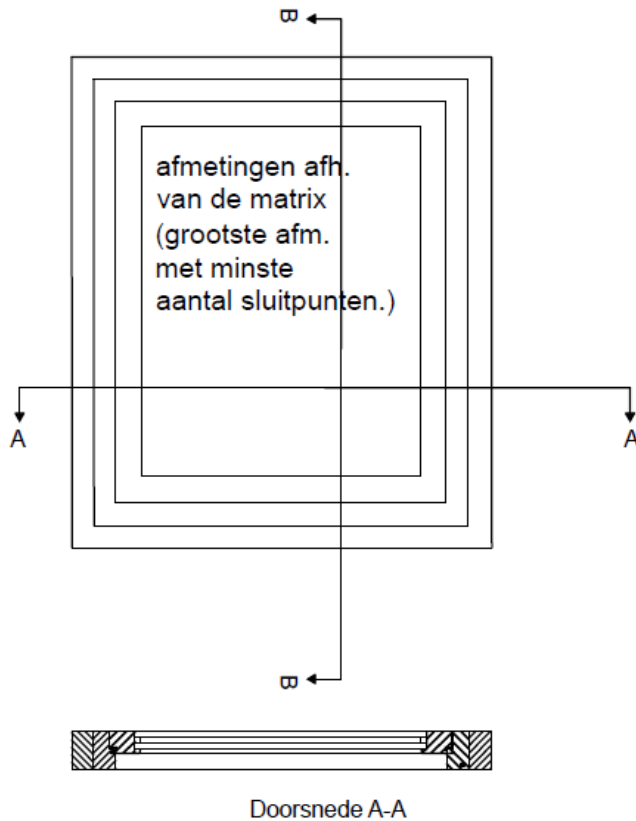
Hout \*) 5 minuten (3-ster)





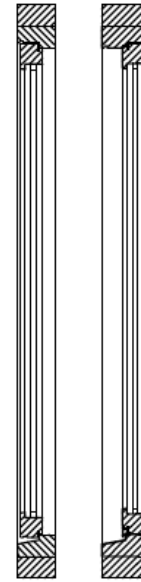
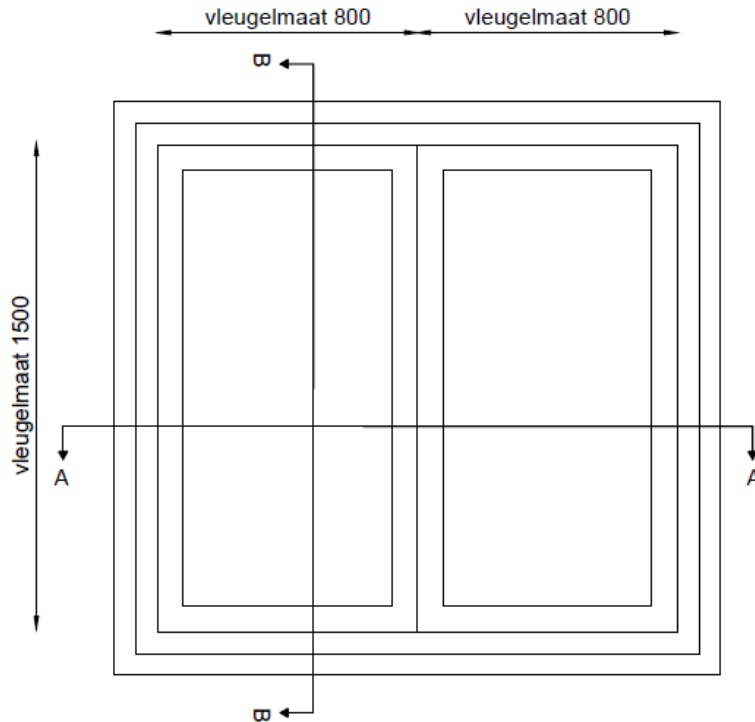
Profieldetails evenal hang- en sluitnaden dienen te worden uitgevoerd conform de KVT, uitgave; Nederlandse Branchevereniging voor de Timmerindustrie (NBvT)

Houten draaivalraam 5 minuten  
stelkader: vuren  
kozijn: sapeli  
beglazing: P4A aanbrengen conform  
NPR 3577 (gelaagde ruit aanvalszijde)

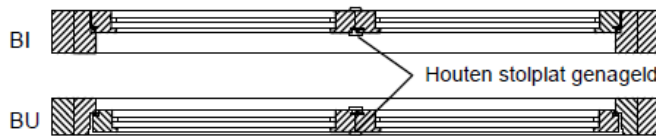


Profieldetails evenal hang- en sluitnaden dienen te worden uitgevoerd conform de KVT, uitgave; Nederlandse Branchevereniging voor de Timmerindustrie (NBvT)

Houten stolpraam 5 minuten  
stelkader: vuren  
kozijn: sapeli  
beglazing: P4A aanbrengen conform  
NPR 3577 (gelaagde ruit aanvalszijde)

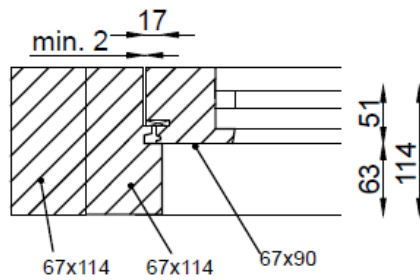


Doorsnede B-B

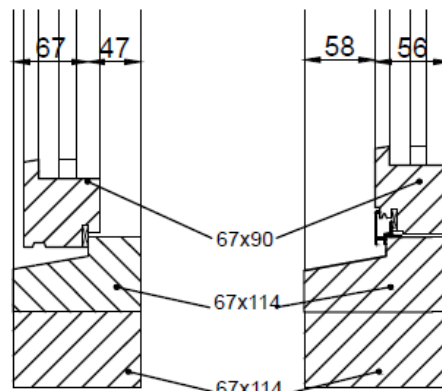
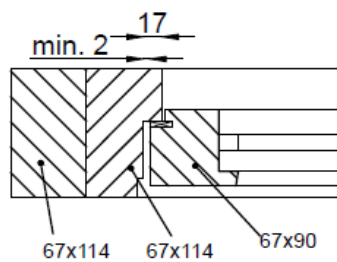


Doorsnede A-A

BI

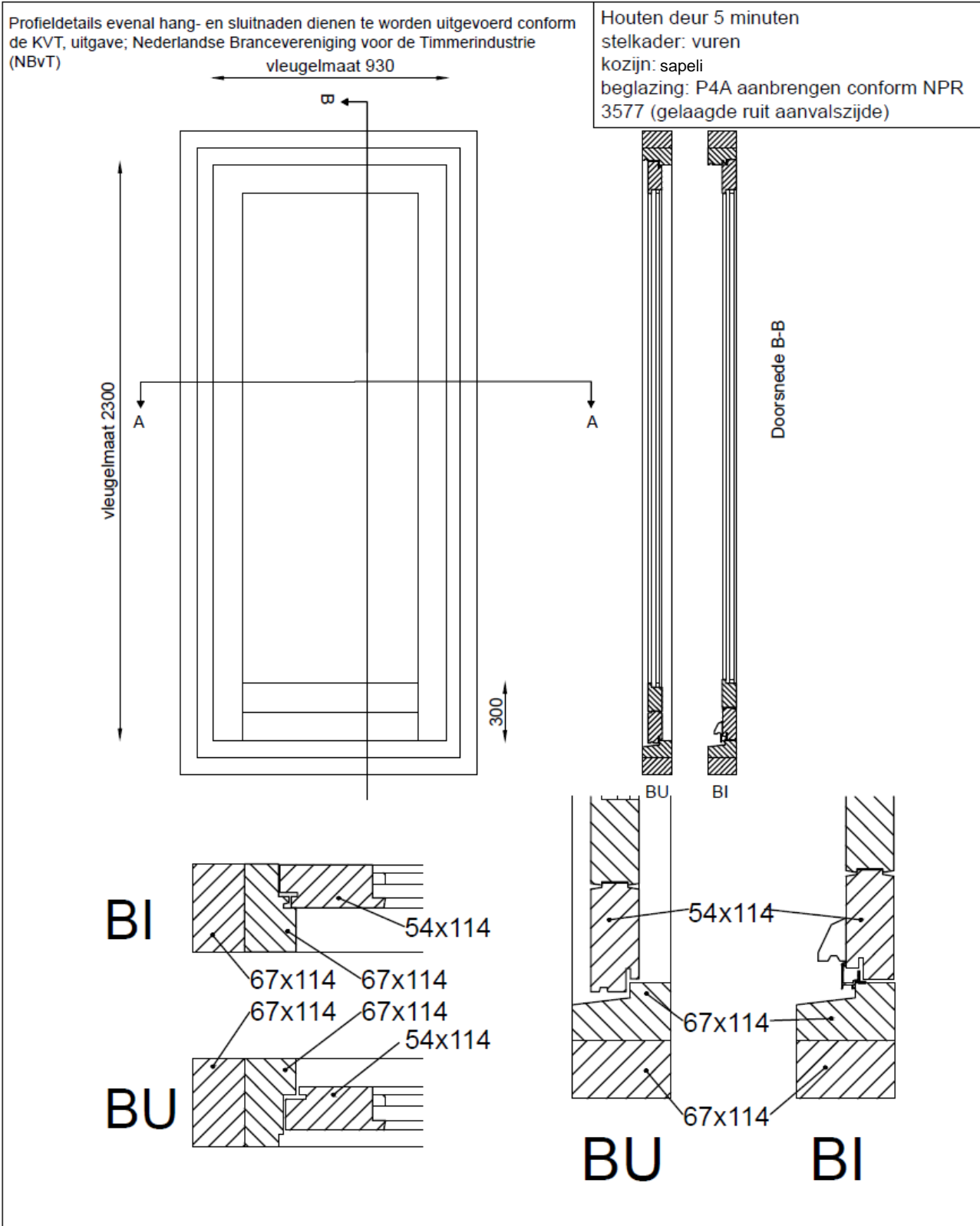


BU



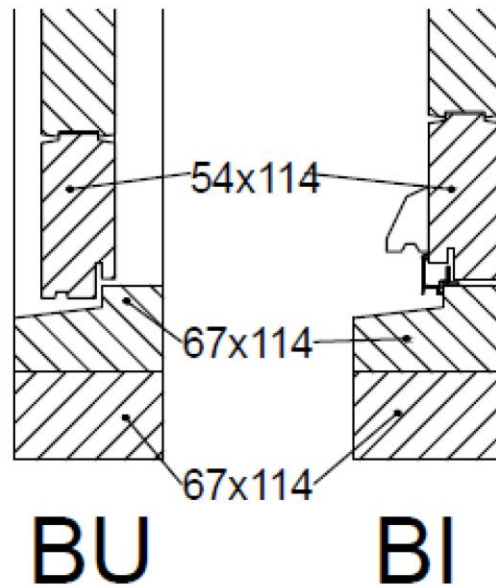
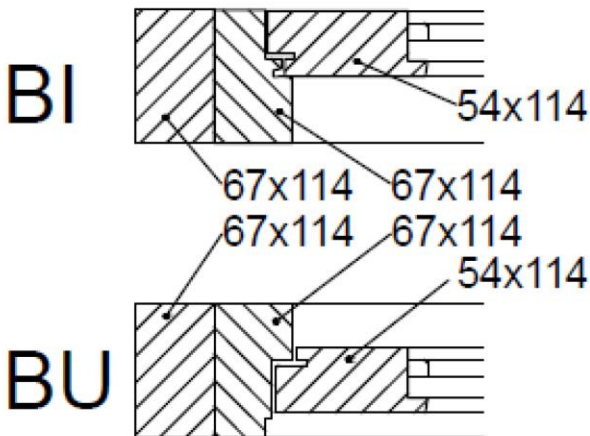
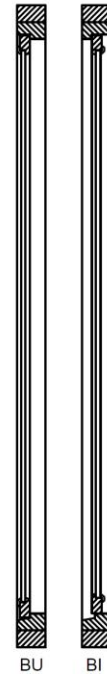
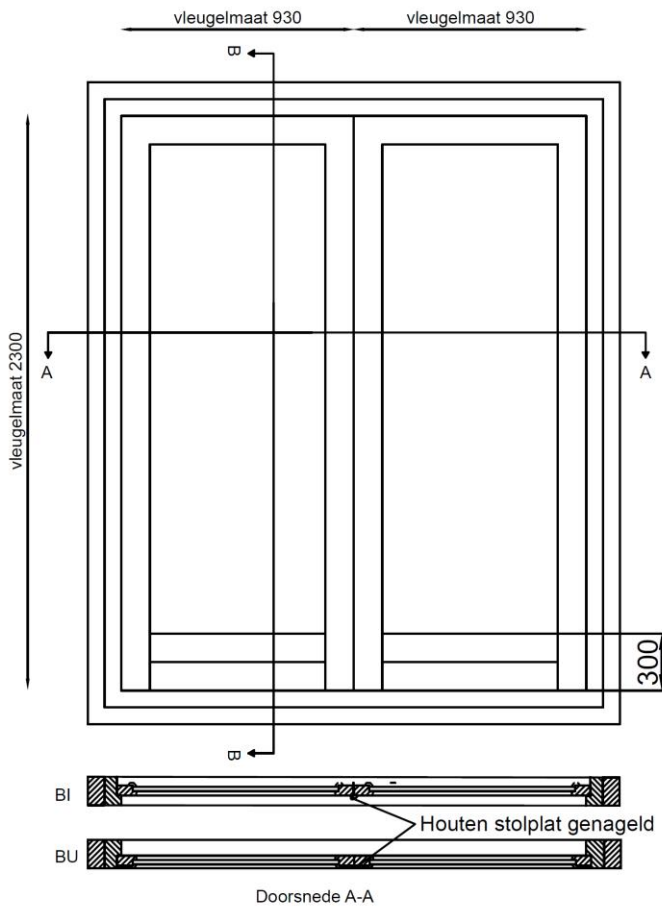
BU

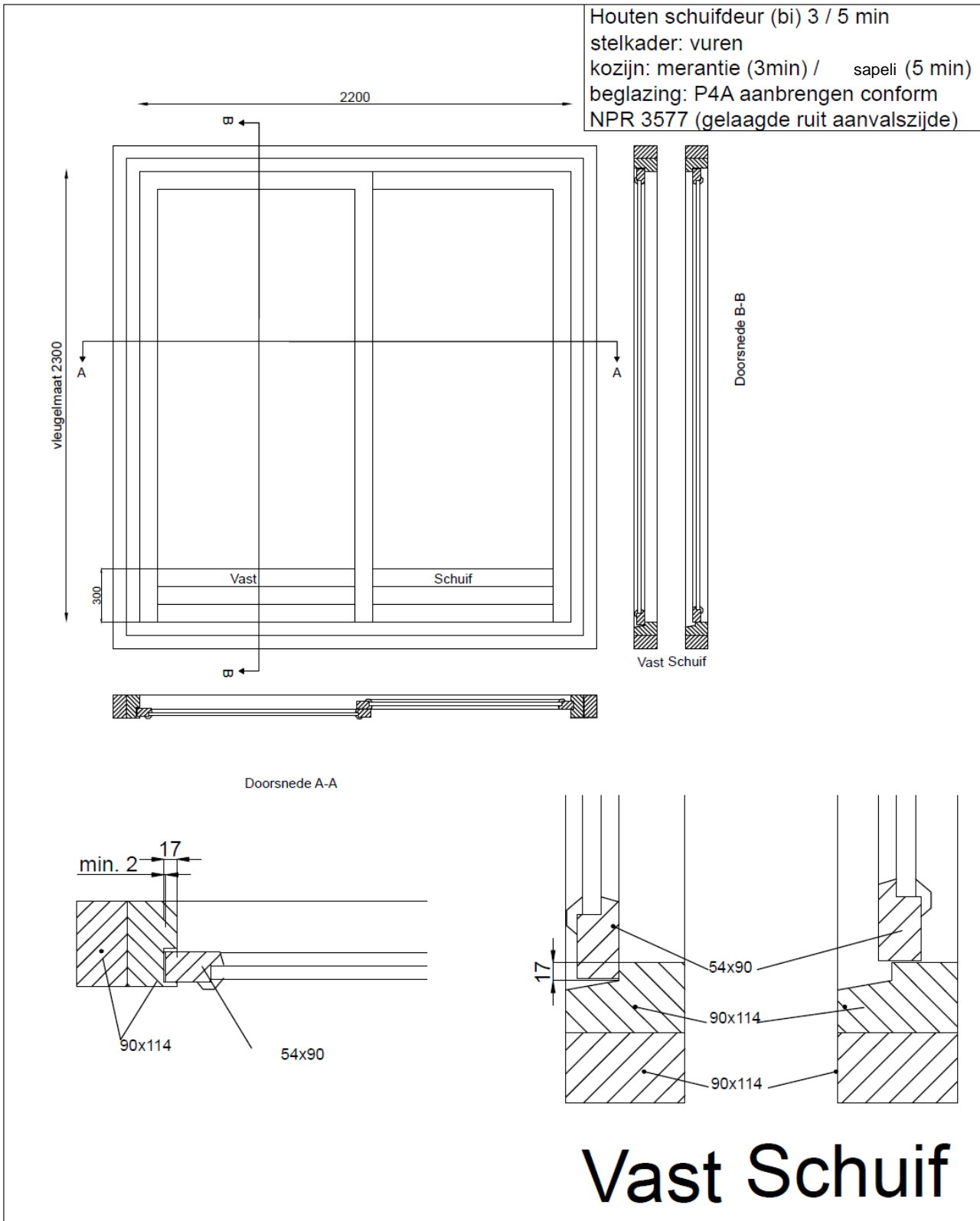
BI



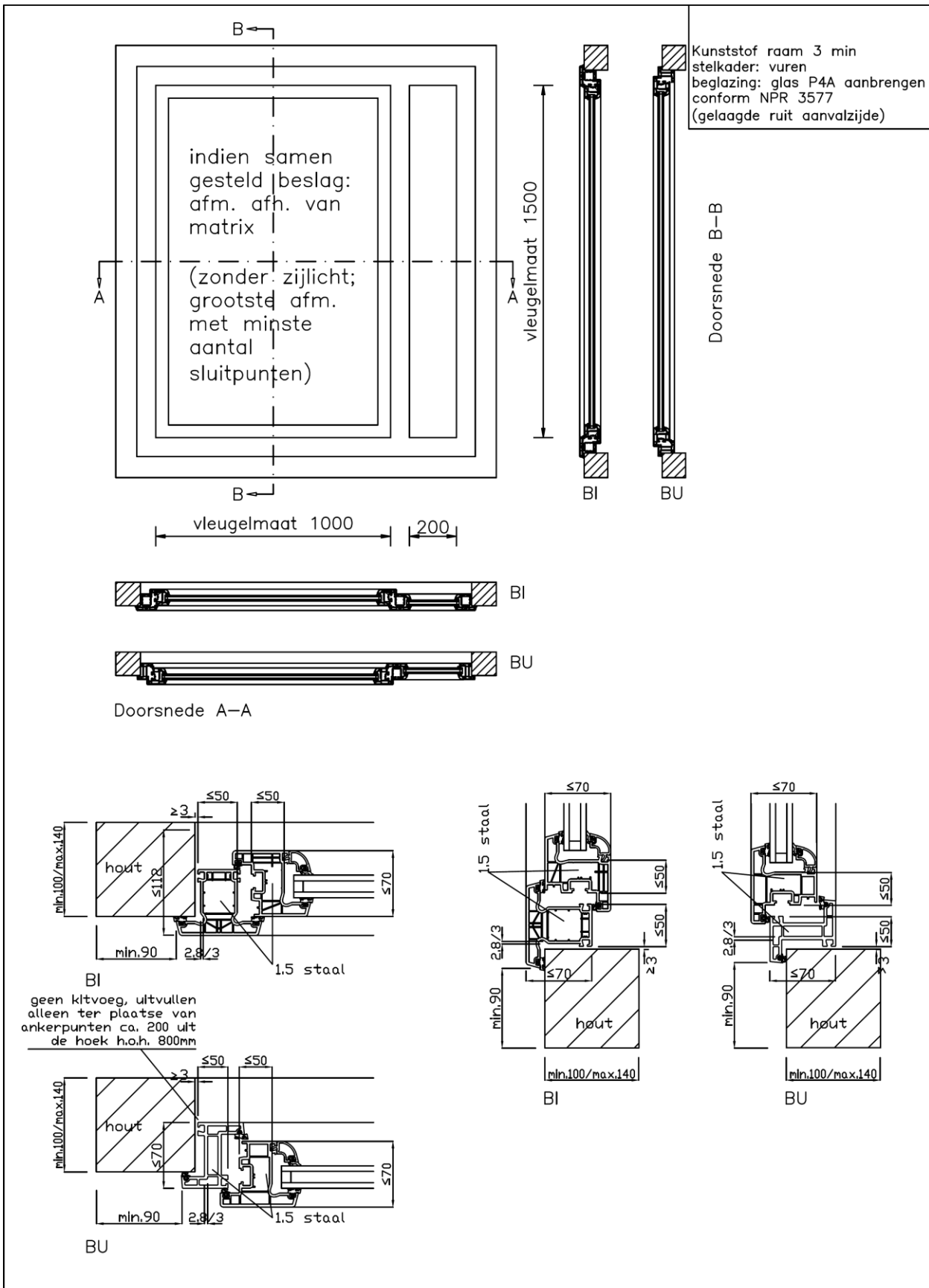
Profieldetails evenal hang- en sluitnaden dienen te worden uitgevoerd conform de KVT, uitgave; Nederlandse Branchevereniging voor de Timmerindustrie (NBvT)

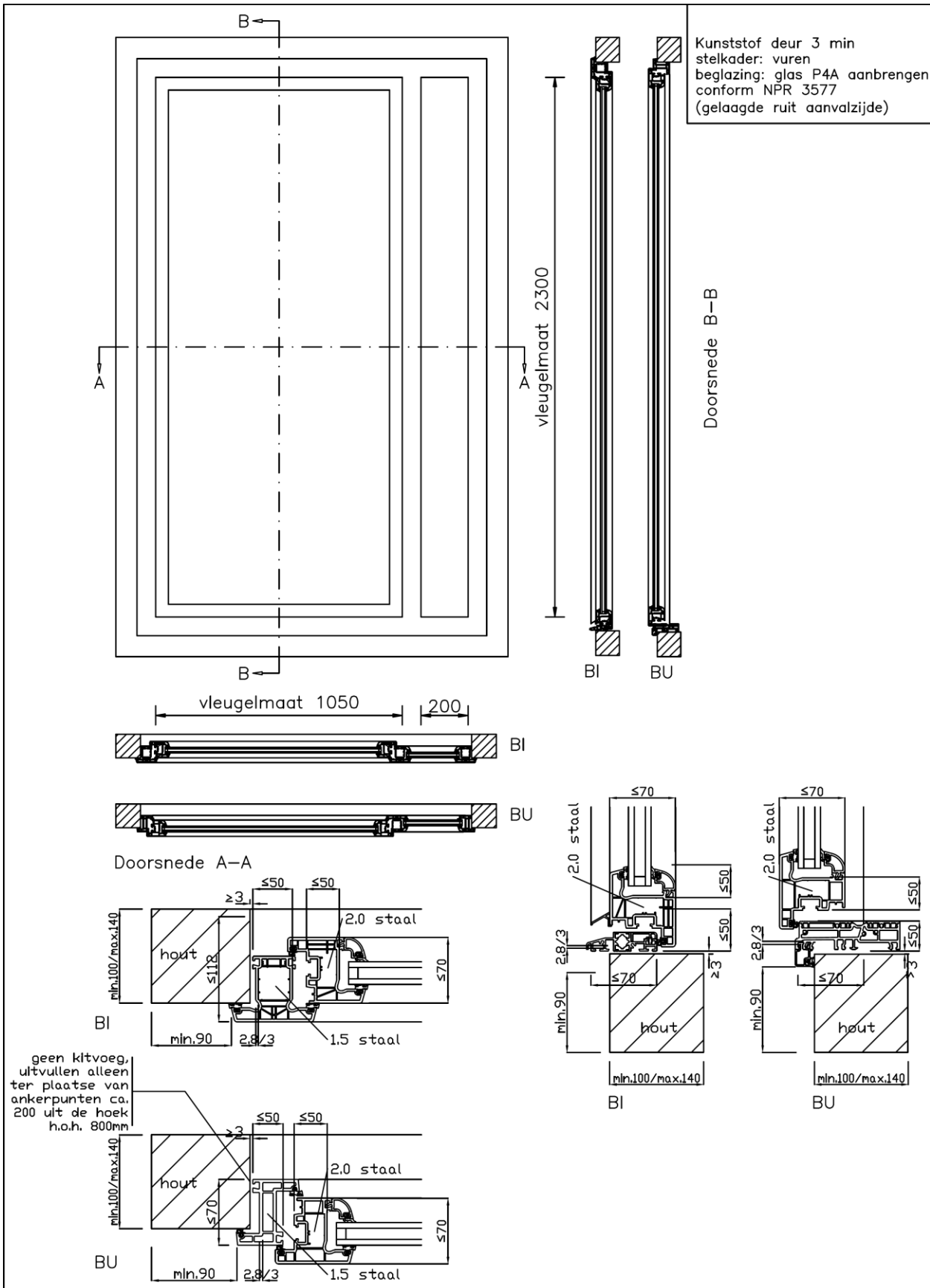
Houten stolpdeur 5 minuten  
stelkader: vuren  
kozijn: sapeli  
beglazing: P4A aanbrengen conform NPR 3577  
(gelaagde ruit aanvalszijde)

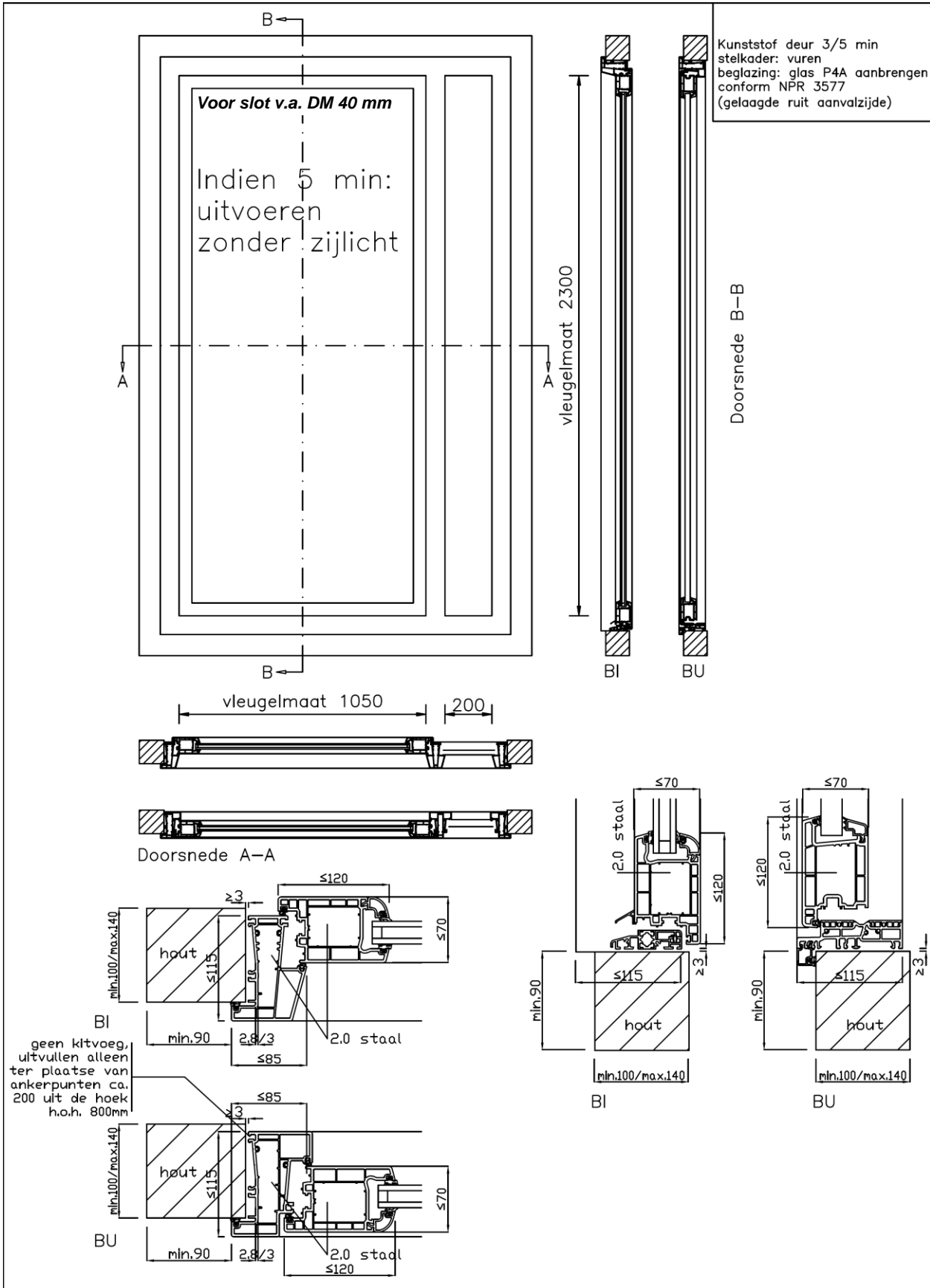




**Kunststof 3 minuten (2-ster)**

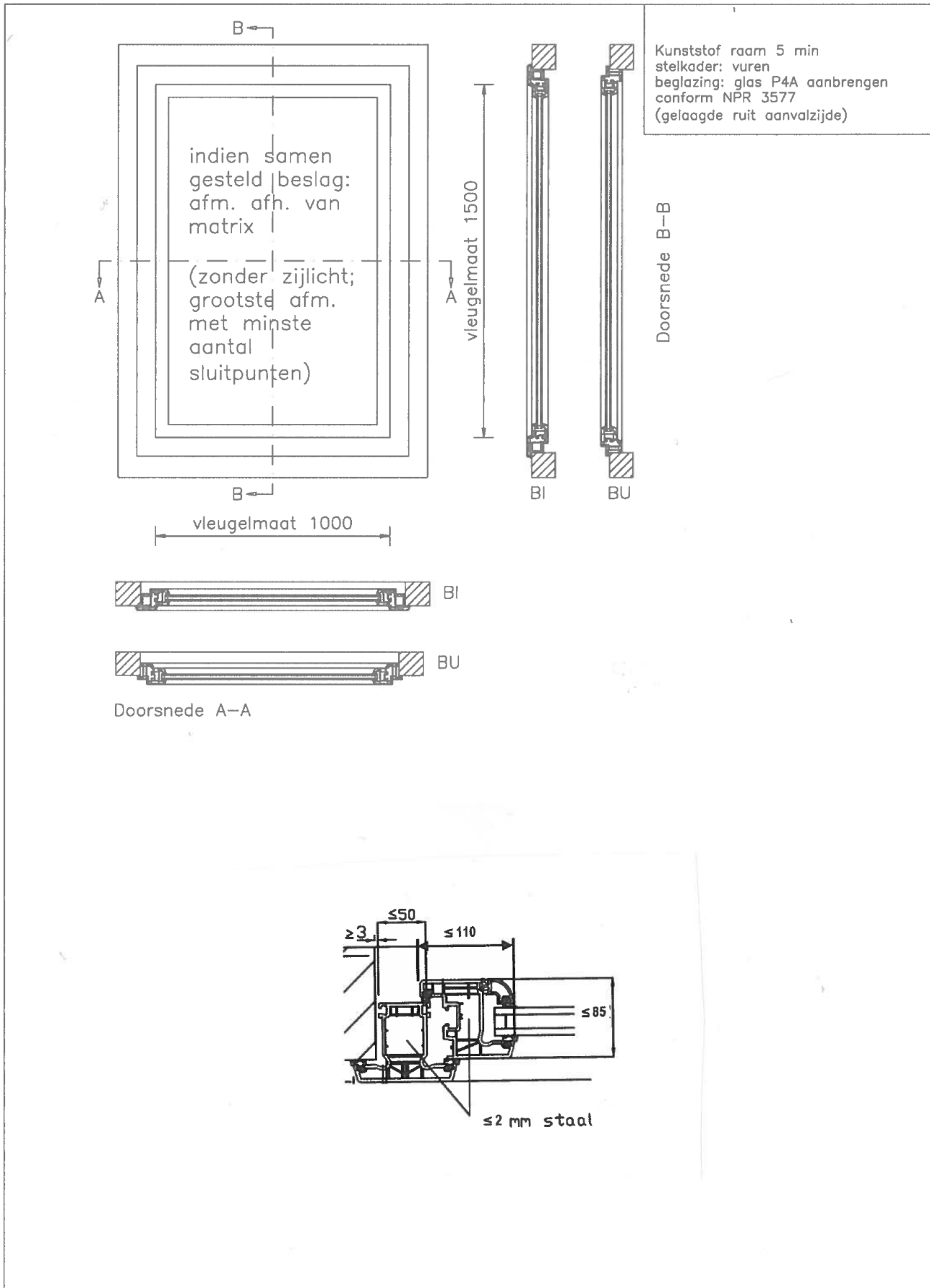


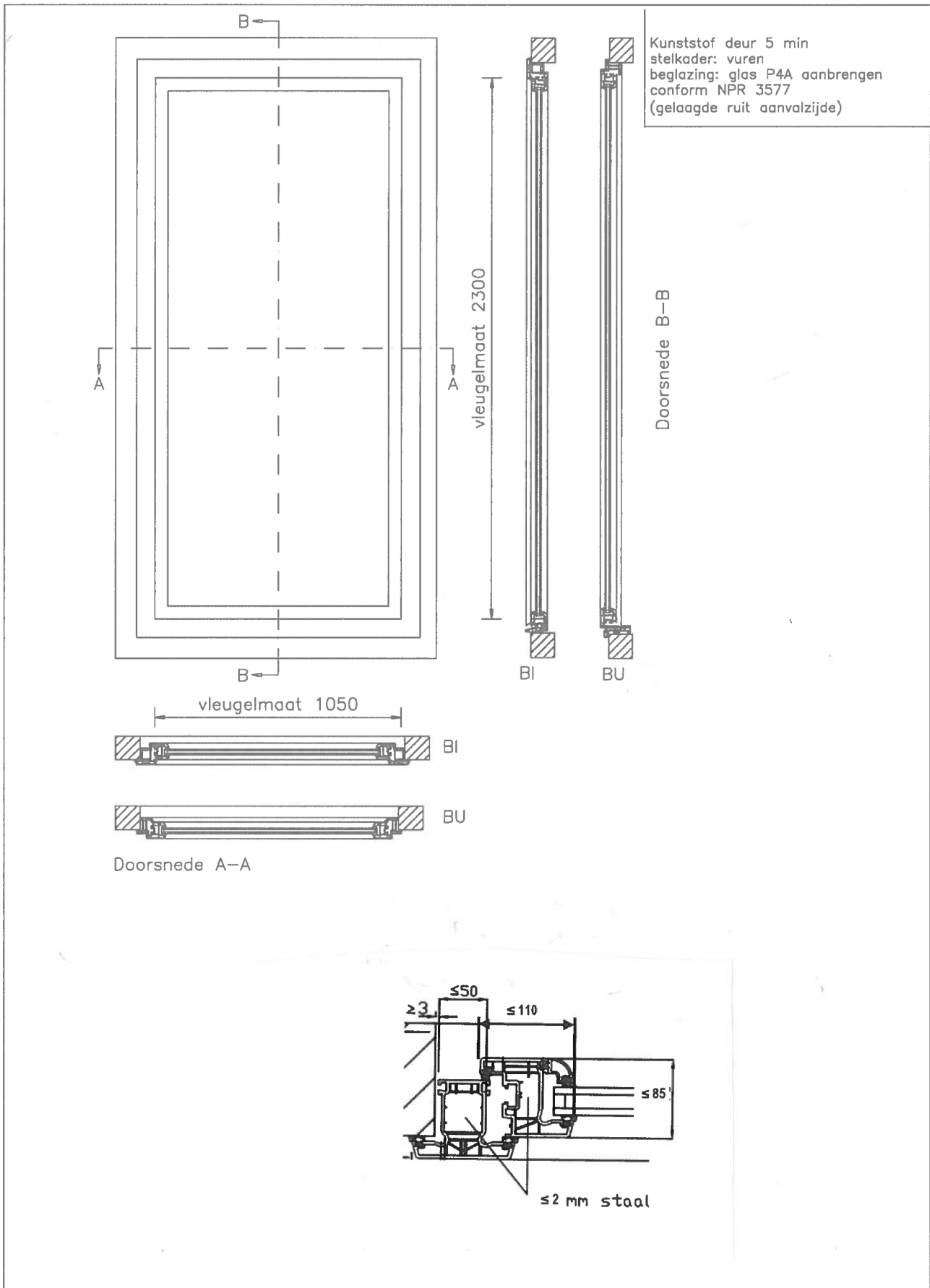




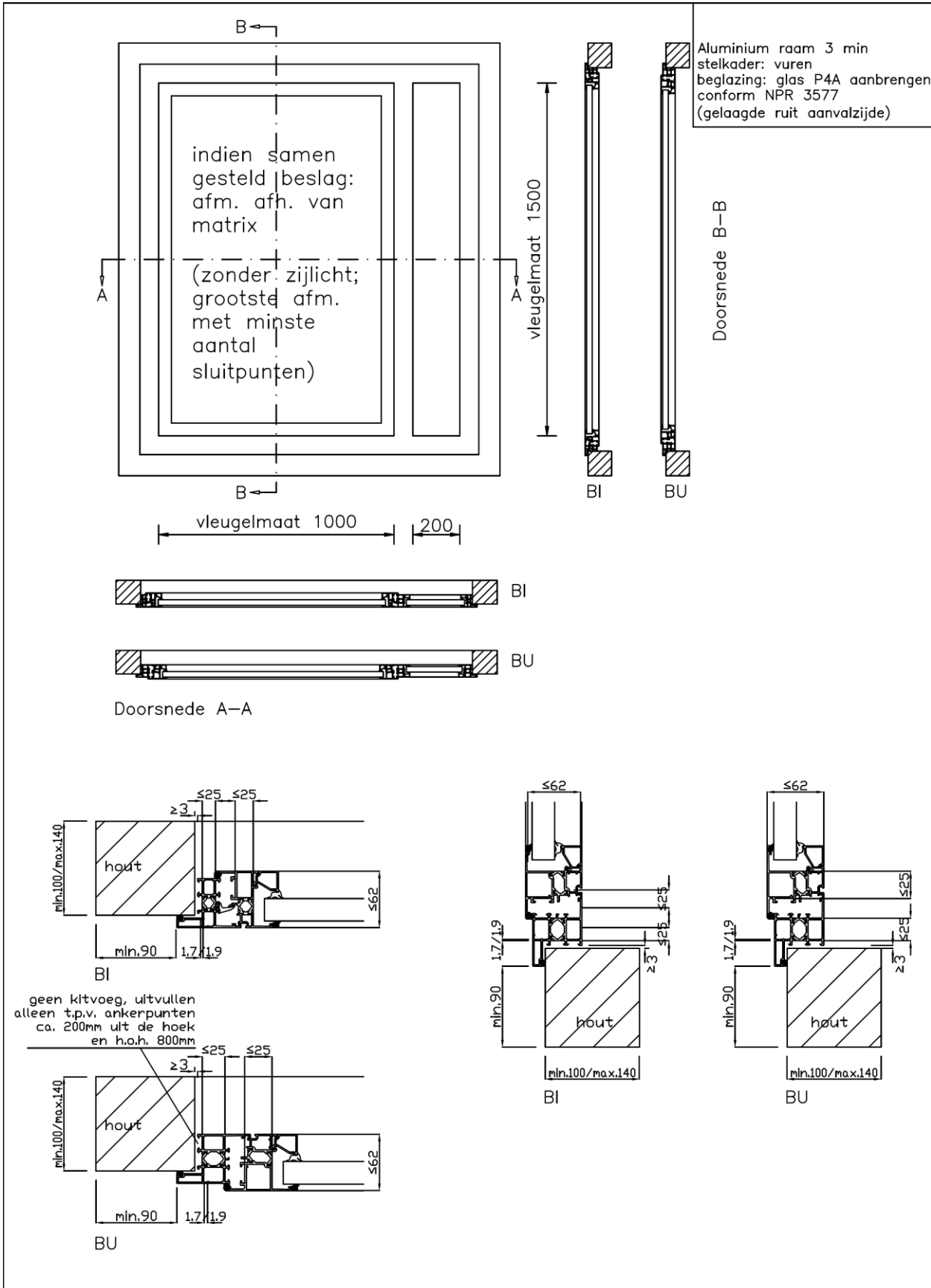


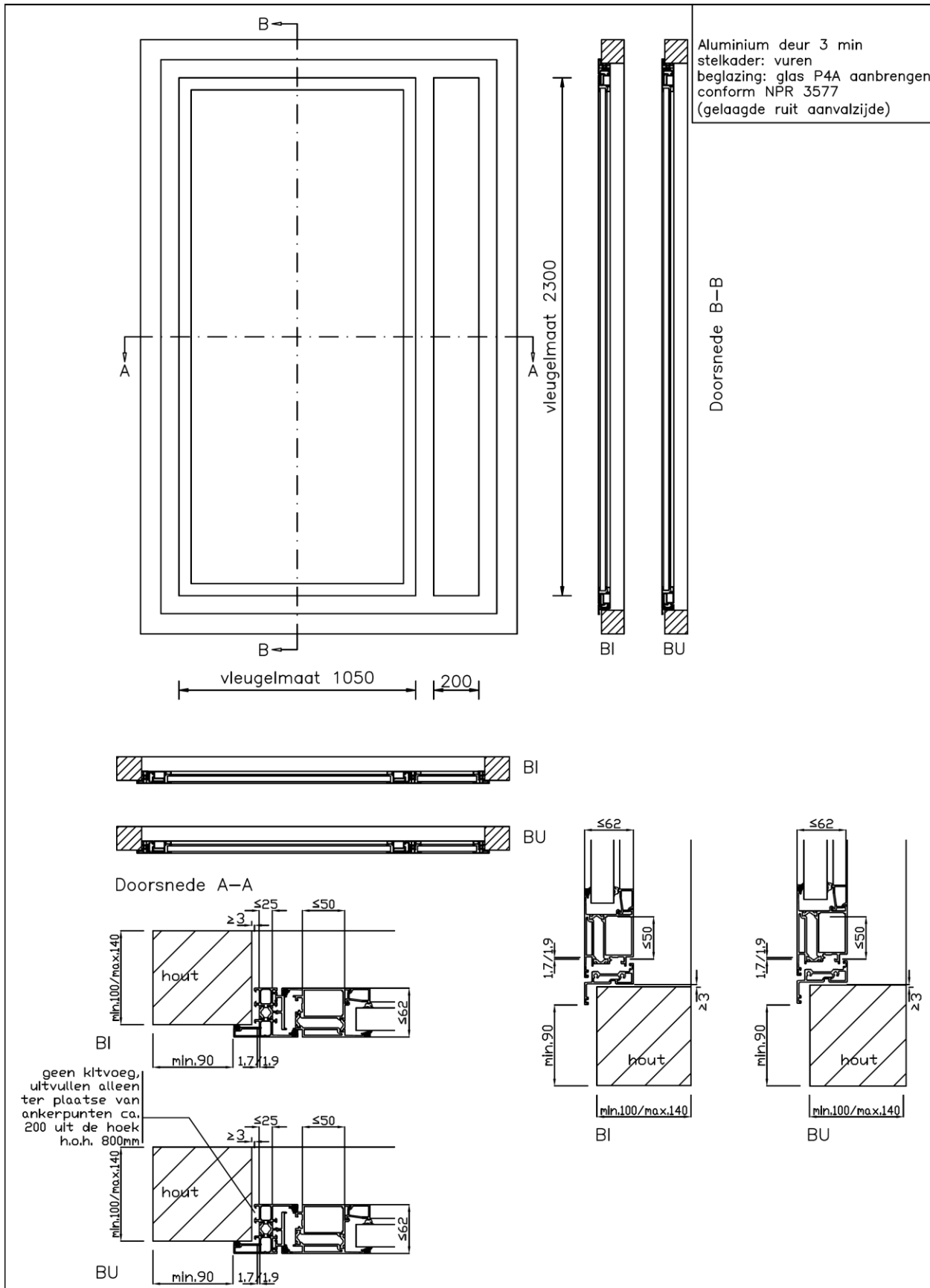
**Kunststof 5 minuten (3-ster)**



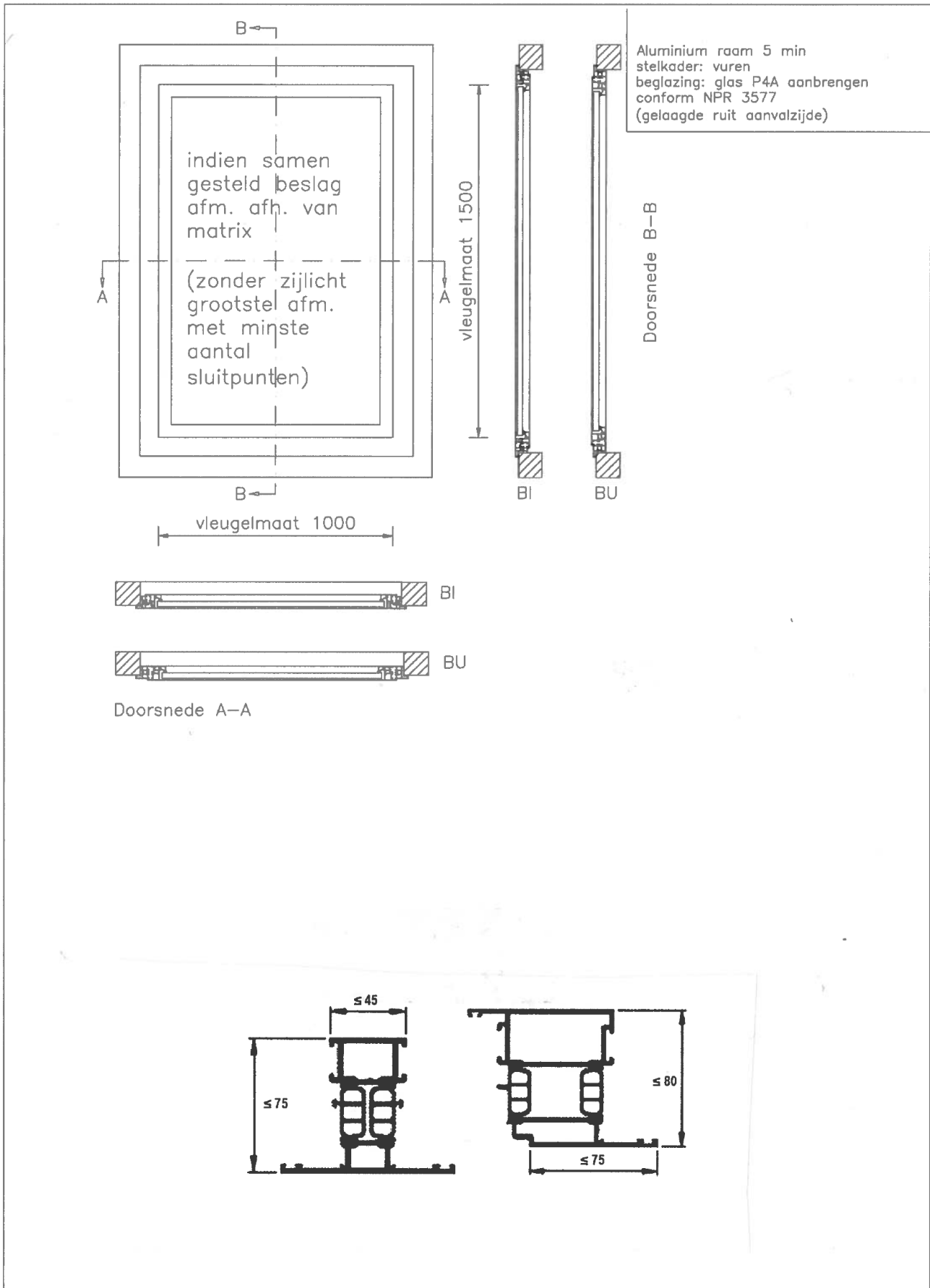


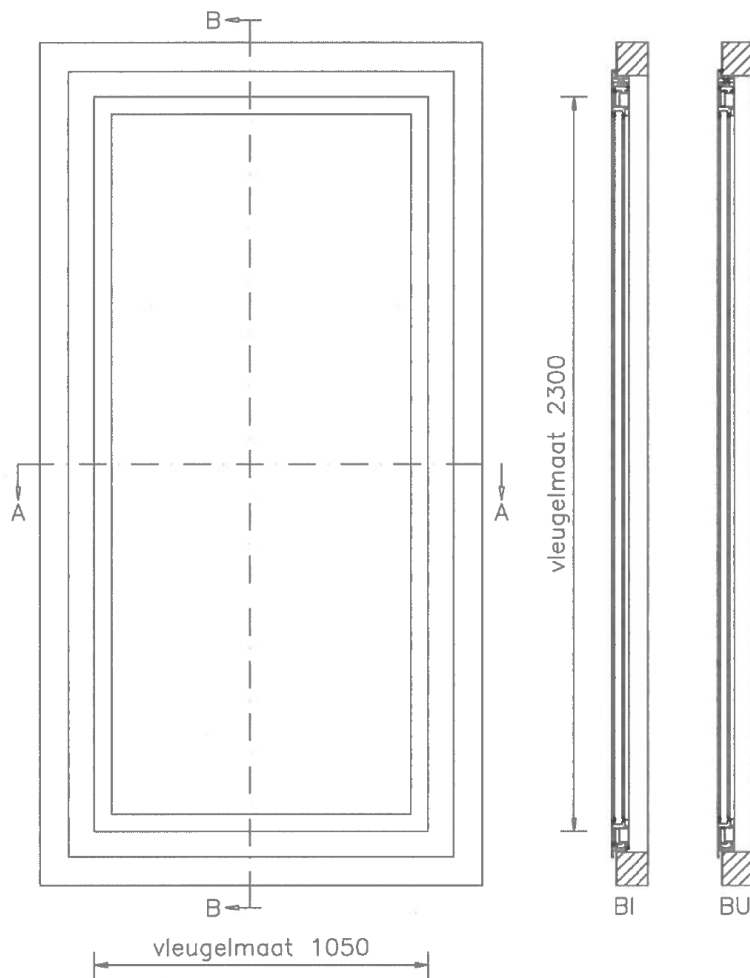
**Aluminium 3 minuten (2-ster)**





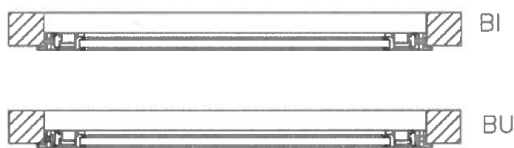
### Aluminium 5 minuten (3-ster)





Aluminium deur 5 min  
stelkader: vuren  
beglazing: glas P4A aanbrengen  
conform NPR 3577  
(gelaagde ruit aanvalzijde)

Doorsnede B-B



Doorsnede A-A

